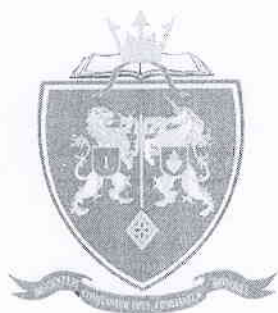


**МІНІСТЕРСТВО ОСВІТИ І НАУКИ УКРАЇНИ**

**ОДЕСЬКА ДЕРЖАВНА АКАДЕМІЯ БУДІВНИЦТВА ТА АРХІТЕКТУРИ**



А. Ковров

2023 року

## **ОСВІТНЬО-ПРОФЕСІЙНА ПРОГРАМА**

**Графічний дизайн**  
**першого (бакалаврського) рівня вищої освіти**  
**за спеціальністю 022 Дизайн**  
**галузі знань 02 Культура і мистецтво**  
**Кваліфікація: бакалавр графічного дизайну**

**СХВАЛЕНО**

Вченою радою Одеської державної академії  
будівництва та архітектури  
протокол № 8 від «04» травня 2023 року

ОДЕСА - 2023

## 1. РОЗРОБЛЕНО

Освітньо-професійна програма Графічний дизайн спеціальності 022 Дизайн для першого (бакалаврського) рівня галузі знань 02 «Культура і мистецтво» розроблена згідно з вимогами закону України «Про вищу освіту» і «Про затвердження стандарту вищої освіти за спеціальністю 022 «Дизайн» для першого (бакалаврського) рівня вищої освіти» від 13 грудня 2018 року № 1391. Освітньо-професійна програма розроблено робочою групою Одеської державної академії будівництва та архітектури у складі:

Перепелиця Оксана Володимирівна	член групи, доцент кафедри рисунка, живопису та архітектурної графіки Архітектурно-художнього інституту Одеської державної академії будівництва та архітектури; Член спілки дизайнерів України, гарант ОПП
Горбенко Анатолій Олександрович	член групи, професор кафедри образотворчого мистецтва Архітектурно-художнього інституту Одеської державної академії будівництва та архітектури, Народний художник України
Волобуєва Тетяна В'ячеславівна	член групи, доцент кафедри машинобудування Інституту гідротехнічного будівництва та цивільної інженерії Одеської державної академії будівництва та архітектури;
Кубриш Наталія Романівна	член групи, доцент кафедри рисунка, живопису та архітектурної графіки Архітектурно-художнього інституту Одеської державної академії будівництва та архітектури
Безсонова Лія Микитівна	член групи, ст.викладач кафедри рисунка, живопису та архітектурної графіки Архітектурно-художнього інституту Одеської державної академії будівництва та архітектури; Член спілки дизайнерів України, стейкхолдер Одеської державної академії будівництва та архітектури; арт-директорка дизайн-студії «DE.PO-Одеса»
Коншин Максиміліан Олегович	член групи, генеральний директор ТОВ Фірма "ЕЛІТА". Поліграфія, зовнішня реклама, архітектура, графічний дизайн, продукція сувенірна, член Спілки рекламистів України, архітектор, дизайнер, поліграфіст, стейкхолдер Одеської державної академії будівництва та архітектури.

## **2. ЗАТВЕРДЖЕНО ТА НАДАНО ЧИННОСТІ**

Вченою радою Одеської державної академії будівництва та архітектури протокол № 8 від «04» травня 2023 р.

**3. ВВЕДЕНО** в дію з 01 вересня 2023 року на заміну освітньо-професійної програми Графічний дизайн, яку було затверджено Протоколом №11 від 28.04.2022р.засідання Вченої ради Одеської державної академії будівництва та архітектури

## **4. ВІДОМОСТІ ЩОДО АКРЕДИТАЦІЇ**

Акредитацію освітньої програми заплановано на 2025-2026 навчальний рік.

## 1. Профіль освітньо-професійної програми Графічний дизайн за спеціальністю 022 Дизайн

<b>1 – Загальна інформація</b>	
Повна назва вищого навчального закладу та структурного підрозділу	Одеська державна академія будівництва та архітектури, Архітектурно-художній інститут Кафедра рисунка, живопису та архітектурної графіки
Ступінь вищої освіти та назва кваліфікації мовою оригіналу	Рівень: перший (бакалаврський) Ступінь вищої освіти: бакалавр Освітня кваліфікація: бакалавр графічного дизайну
Офіційна назва освітньої програми	Освітньо-професійна програма Графічний дизайн
Тип диплому та обсяг освітньої програми	Тип диплому – одиничний. Обсяг ОП на базі повної загальної середньої освіти – 240 кредитів ЄКТС. Визнаються та зараховуються кредити, отримані в межах попередньої освітньої програми підготовки молодшого бакалавра (молодшого спеціаліста): – зі спеціальності «Дизайн»: не більше ніж 120 кредитів ЄКТС; – за іншими спеціальностями: не більше ніж 60 кредитів ЄКТС. На основі ступеня «фаховий молодший бакалавр» визнається та перезараховується не більше ніж 60 кредитів ЄКТС, отриманих за попередньою освітньою програмою фахової передвищої освіти.
Наявність акредитації	Акредитація первинна
Цикл / рівень	НРК України – 6 рівень, QF-EHEA – перший цикл, EQF-LLL – 6 рівень
Передумови	На базі повної загальної середньої освіти, наявність ступеня молодшого спеціаліста. Наявність Сертифікатів Зовнішнього незалежного оцінювання з дисциплін згідно правил прийому на поточний рік ОДАБА ( <a href="https://odaba.edu.ua/enrollee/acceptance-commission">https://odaba.edu.ua/enrollee/acceptance-commission</a> )
Мова викладання	Українська
Термін дії освітньої програми	до введення в дію наступної редакції
Інтернет – адреса постійного розміщення опису освітньої програми	<a href="https://odaba.edu.ua/academy/educational-activities">https://odaba.edu.ua/academy/educational-activities</a>
<b>2 – Мета освітньої програми</b>	
Підготовка висококваліфікованих, конкурентоспроможних фахівців з графічного	

дизайну, які володіють професійними компетентностями, сформованими з урахуванням історичного досвіду мистецтва, понять, концепцій, принципів, методів дизайн проектування; здатні результативно розв'язувати складні практичні задачі, спрямовані на розробку та створення об'єктів графічного дизайну для різних сфер життєдіяльності людини.

### **3 – Характеристика освітньої програми**

<p>Предметна область (галузь знань, спеціальність, спеціалізація)</p>	<p><i>Галузь знань – 02 «Культура і мистецтво»</i> <i>Спеціальність - 022 «Дизайн»</i> <i>Об'єкт вивчення та діяльності:</i> об'єкти та процеси дизайну в промисловій, побутовій, суспільній, соціокультурній сферах життєдіяльності людини. <i>Цілі навчання:</i> формування фахівців, здатних розв'язувати складні спеціалізовані задачі та практичні проблеми в галузі дизайну, що характеризується комплексністю та невизначеністю умов та передбачають застосування певних теорій та методів дизайну; підготовка кваліфікованих фахівців з графічного дизайну, здатних до роботи в команді, яким притаманна креативність у художньо-проектній діяльності. <i>Теоретичний зміст предметної області:</i> поняття, концепції, принципи дизайну та їх використання для забезпечення заданих властивостей та естетичних характеристик об'єктів дизайну. Методи, методики та технології: методики проектування та виготовлення одиничних, комплексних, багатофункціональних об'єктів дизайну; технології роботи у відповідних спеціальних матеріалах. <i>Інструменти та обладнання:</i> сучасні програмні продукти, технологічне обладнання, що застосовується у сфері дизайну</p>
<p>Орієнтація освітньої програми</p>	<p>Освітньо-професійна Забезпечення методично обґрунтованих підходів для оволодіння основами теорії проектної діяльності та набуття практичних навичок зі створення об'єктів графічного дизайну.</p>
<p>Основний фокус освітньої програми та спеціалізації</p>	<p>Спеціальна освіта в галузі дизайну. Освітня програма сфокусована на підготовці кваліфікованих фахівців з графічного дизайну з урахуванням позицій та потреб стейкхолдерів, тенденцій розвитку дизайнерської практики, галузевого та регіонального ринку праці. <i>Ключові слова:</i> дизайн, графічний дизайн, графіка.</p>

<p>Особливості програми</p>	<p>Вимагає спеціальної практики. Викладання фахових дисциплін відбувається на базі комп'ютерних класів, аудиторій з мультимедійними засобами, спеціалізованої дизайнерської майстерні з відповідним обладнанням (скульптурна майстерня), художніх кабінетів рисунка і живопису з різноманітним гіпсовим і постановочним фондом.</p> <p>Вибіркова складова освітньої програми містить широкий спектр дисциплін, присвячених різним складовим графічного дизайну, мультимедійного дизайну, веб-дизайну, дизайн книги, дизайн пакування тощо. Вибором дисциплін в межах Академії на старших курсах передбачено можливість вивчати іноземну мову диференційовано відповідно до рівня володіння нею та згідно майбутніх професійних потреб. Особливий акцент спрямований на практичну підготовку студентів завдяки циклу практик (начальна практика, виробнича практика на підприємствах). Програма розвиває перспективи участі та стажування у структурі Національних творчих та проектних фондаций, таких як Національна спілка художників України, Спілка дизайнерів України, Національна спілка фотохудожників України та ін. Студенти мають перспективи стажування та презентації своїх творчих робіт в рамках Міжнародних і Всеукраїнських проєктів як конкурсного спрямування.</p>
<p><b>4 – Придатність випускників до працевлаштування та подальшого навчання</b></p>	
<p>Придатність до працевлаштування</p>	<p>Основні місця роботи: проєктні та науково-дослідні організації з галузі дизайну, поліграфії, реклами; вищі навчальні заклади.</p> <p>Згідно з чинним Національним класифікатором професій України (ДК 003:2010) бакалаври з графічного дизайну:      Фахівець з комп'ютерної графіки (дизайну) (3121)      Дизайнер-виконавець (3471)      Дизайнер-виконавець графічних робіт (3471)      Дизайнер-виконавець пакування (3471)      Художник-оформлювач (3471-25256)      Художник-шрифтовик телебачення (3471-25271)      Працівники, зайняті на декоративних, художніх (дизайнерських) допоміжних роботах у сфері мистецтва (5312).</p>
<p>Подальше</p>	<p>Програми підготовки на другому (магістерському)</p>

навчання	(освітньо-професійному/світньо-науковому) рівні вищої освіти. Можливість набуття додаткових кваліфікацій в системі післядипломної освіти.
<b>5 – Викладання та оцінювання</b>	
Підходи до викладання та навчання	<p>Освітній процес здійснюється:</p> <ul style="list-style-type: none"> <li>– на засадах студентоцентрованого, особистісно орієнтованого, компетентнісного, системного, діяльнісного, інтегративного, диференційованого та інших підходів;</li> <li>– з дотриманням загальнонаукових, дидактичних і художньо-естетичних принципів;</li> <li>– із застосуванням авторських методик і спецкурсів.</li> </ul> <p>Стили взаємодії суб'єктів освітнього процесу</p> <ul style="list-style-type: none"> <li>– демократично-толерантний;</li> <li>– профорієнтаційно-діяльнісний;</li> <li>– художньо-творчий.</li> </ul> <p>Форми і методи організації навчального процесу:</p> <ul style="list-style-type: none"> <li>– теоретичні (лекції, семінарські заняття, консультації з викладачами, самостійне опрацювання студентами теоретичного навчального матеріалу: робота з підручниками, навчальними посібниками, пошук інформації в Інтернетресурсах);</li> <li>– практичні (практичні заняття в малих групах, у комп'ютерних класах, консультації з викладачами).</li> </ul> <p>Методи: інтегровані методи, які забезпечують оптимальні шляхи досягнення навчальної і творчої мети (методи та методики створення дизайнерських проєктів), методи проблемного, проблемно-пошукового, діалогічного, інтерактивного навчання.</p>
Методи оцінювання	<p>Основна форма оцінювання – перегляд, що полягає в експонуванні виконаних робіт, презентації, іспити, заліки, звіти з практик, захист кваліфікаційної роботи (бакалаврської роботи).</p> <p>Поточний контроль здійснюється протягом семестру під час проведення лекційних, практичних, лабораторних, семінарських занять і оцінюється сумою набраних балів.</p> <p>Основна мета поточного контролю – забезпечення зворотного зв'язку між науково-педагогічними працівниками та здобувачами вищої освіти у процесі навчання, забезпечення управління навчальною мотивацією здобувачів вищої освіти. Поточний контроль проводиться у формі усного опитування або письмового експрес-контролю.</p>

	<p>Семестровий підсумковий контроль проводиться у формі іспиту, чи заліку (диференційованого), визначених навчальним планом у терміни, передбачені графіком навчального процесу, та в обсязі навчального матеріалу, визначеному робочою програмою дисципліни.</p> <p>Атестація здобувачів вищої освіти здійснюється у формі публічного захисту атестаційної роботи. Кваліфікаційна робота виконується здобувачів вищої освіти самостійно під керівництвом викладача на базі теоретичних знань і практичних навичок, отриманих протягом усього терміну навчання.</p> <p>Кваліфікаційна робота передбачає розв'язання комплексної спеціалізованої проектної задачі в графічному дизайні на базі застосування основних теорій та методів дизайну, фундаментальних та прикладних наук.</p>
<b>6 – Програмні компетентності</b>	
<b>Інтегральна компетентність (ІК)</b>	Здатність розв'язувати складні спеціалізовані задачі та практичні проблеми в галузі дизайну або в процесі навчання, що передбачає застосування певних теорій і методів дизайну та характеризується комплексністю та невизначеністю умов
Загальні компетентності за спеціальністю (ЗК)	<p>ЗК1. Знання та розуміння предметної області, розуміння професійної діяльності.</p> <p>ЗК2. Здатність спілкуватися державною мовою як усно, так і письмово.</p> <p>ЗК3. Здатність спілкуватися іноземною мовою.</p> <p>ЗК4. Здатність до пошуку, оброблення та аналізу інформації з різних джерел.</p> <p>ЗК5. Здатність працювати в команді.</p> <p>ЗК6. Здатність оцінювати та забезпечувати якість виконуваних робіт.</p> <p>ЗК7. Цінування та повага різноманітності та мультикультурності.</p> <p>ЗК8. Здатність реалізувати свої права і обов'язки як члена суспільства, усвідомлювати цінності громадянського (вільного демократичного) суспільства та необхідність його сталого розвитку, верховенства права, прав і свобод</p>



	людини і громадянина в Україні. ЗК9. Здатність зберігати та примножувати культурно-мистецькі, екологічні, моральні, наукові цінності і досягнення суспільства на основі розуміння історії та закономірностей розвитку предметної області, її місця у загальній системі знань про природу і суспільство та у розвитку суспільства, техніки і технологій, використовувати різні види та форми рухової активності для активного відпочинку та ведення здорового способу життя.
Загальні компетентності за освітньою програмою (ЗК)	ЗК10. Здатність використовувати сучасні інформаційні і комунікаційні технології, медіаграмотність у проєктовій діяльності, з урахуванням світового, європейського, загальноукраїнського досвіду та регіонального аспекту. ЗК11. Здатність генерувати нові ідеї (креативність).
Спеціальні (фахові) компетентності за спеціальністю (ФК)	ФК1.Здатність застосовувати сучасні методики проектування одиничних, комплексних, багатофункціональних об'єктів дизайну.
	ФК2.Здатність здійснювати формоутворення, макетування і моделювання об'єктів дизайну
	ФК3.Здатність здійснювати композиційну побудову об'єктів дизайну.
	ФК4.Здатність застосовувати навички проєктної графіки у професійній діяльності.
	ФК5.Здатність застосовувати знання історії українського і зарубіжного мистецтва та дизайну в художньо-проєктній діяльності.
	ФК6.Здатність застосовувати у проєктно-художній діяльності спеціальні техніки та технології роботи у відповідних матеріалах (за спеціалізаціями).
	ФК7.Здатність використовувати сучасне програмне забезпечення для створення об'єктів дизайну
	ФК8.Здатність здійснювати колористичне вирішення майбутнього дизайн об'єкта
	ФК9.Здатність зображувати об'єкти навколишнього середовища і постаті людини засобами пластичної анатомії, спеціального рисунка та живопису.
	ФК10.Здатність застосовувати знання прикладних наук у професійній діяльності з графічного дизайну
	ФК11.Здатність досягати успіху в професійній кар'єрі, розробляти та представляти візуальні презентації, портфоліо власних творів, володіти підприємницькими навичками для провадження дизайн-діяльності.

Спеціальні (фахові) компетентності за освітньою програмою (ФК)	ФК12.Здатність застосовувати знання та розуміння психології творчості, теорій, принципів, методів і понять у професійній діяльності з графічного дизайну
<b>7 – Програмні результати навчання (ПРН)</b>	
Програмні результати навчання, визначені стандартом вищої освіти	ПРН1.Застосовувати набуті знання і розуміння предметної області та сфери професійної діяльності у практичних ситуаціях.
	ПРН2.Вільно спілкуватися державною та іноземною мовами усно і письмово з професійних питань, формувати різні типи документів професійного спрямування згідно з вимогами культури усного і писемного мовлення.
	ПРН3.Збирати та аналізувати інформацію для обґрунтування дизайнерського проекту, застосовувати теорію і методику дизайну, фахову термінологію (за професійним спрямуванням), основи наукових досліджень.
	ПРН4.Визначати мету, завдання та етапи проектування.
	ПРН5.Розуміти і сумлінно виконувати свою частину роботи в команді; визначати пріоритети професійної діяльності.
	ПРН6.Усвідомлювати відповідальність за якість виконуваних робіт, забезпечувати виконання завдання на високому професійному рівні.
	ПРН7.Аналізувати, стилізувати, інтерпретувати та трансформувати об'єкти для розроблення художньо-проектних вирішень.
	ПРН8.Оцінювати об'єкт проектування, технологічні процеси в контексті проектного завдання, формувати художньо-проектну концепцію.
	ПРН9.Створювати об'єкти дизайну засобами проектно-графічного моделювання.
	ПРН10.Визначати функціональну та естетичну специфіку формотворчих засобів дизайну в комунікативному просторі.
	ПРН11.Розробляти композиційне вирішення об'єктів дизайну у відповідних техніках і матеріалах.
	ПРН12.Дотримуватися стандартів проектування та технологій виготовлення об'єктів дизайну у професійній діяльності
	ПРН13.Знати надбання національної та всесвітньої культурно-мистецької спадщини, розвивати екокультуру засобами дизайну.

	<p>ПРН14. Використовувати у професійній діяльності прояви української ментальності, історичної пам'яті, національної самоідентифікації та творчого самовираження; застосовувати історичний творчий досвід, а також успішні українські та зарубіжні художні практики.</p>
	<p>ПРН15. Розуміти українські етнокультурні традиції у стильових вирішеннях об'єктів дизайну, враховувати регіональні особливості етнодизайну у мистецьких практиках</p>
	<p>ПРН16. Враховувати властивості матеріалів та конструктивних побудов, застосовувати новітні технології у професійній діяльності.</p>
	<p>ПРН17. Застосовувати сучасне загальне та спеціалізоване програмне забезпечення у професійній діяльності</p>
	<p>ПРН18. Відображати морфологічні, стильові та кольоро-фактурні властивості об'єктів дизайну.</p>
	<p>ПРН19. Розробляти та представляти результати роботи у професійному середовищі, розуміти етапи досягнення успіху в професійній кар'єрі, враховувати сучасні тенденції ринку праці, проводити дослідження ринку, обирати відповідну бізнес-модель і розробляти бізнес-план професійної діяльності у сфері дизайну.</p>
Програмні результати навчання, визначені вищим навчальним закладом	<p>ПРН20. Застосовувати набуті знання й розуміння психології творчості, осмислення теорій, принципів, методів і понять у сфері професійної діяльності</p>
<b>8 – Ресурсне забезпечення реалізації програми</b>	
Кадрове забезпечення	<p>Кадрове забезпечення освітньо-професійної програми «Графічний дизайн» складається з науково-педагогічних працівників, які працюють за основним місцем роботи в ОДАБА і відповідають Ліцензійним умовам провадження освітньої діяльності закладами освіти.</p>
Матеріально-технічне забезпечення	<p>Площа навчальних приміщень для навчання здобувачів за освітньо-наукової програми «Графічний дизайн» не менш ніж 2,4 кв. метра на одного здобувача. Навчальні аудиторії забезпечені мультимедійним обладнанням понад 30 відсотків. Є гуртожитки. Соціально-побутова інфраструктура – бібліотека, у т.ч. читальна зала; зала для захистів; пункти харчування (столова, буфет); актові зали; стадіон.</p> <p>Освітній процес забезпечено навчальною, методичною та науковою літературою на паперових та електронних</p>

	<p>носіях завдяки фонду наукової бібліотеки академії, діяльності типографії академії, веб-ресурсам інституту, у тому числі для самостійної роботи студентів за освітньою програмою.</p> <p>Класи-майстерні з рисунку і живопису зі спеціальним обладнанням: мольбертами, натюрмортно-гіпсовим фондом, приладами для освітлення. В комп'ютерному класі кафедри встановлені комп'ютери з ліцензійними операційними системами та прикладним програмним забезпеченням, які дозволяють навчатися на програмах, якими користуються дизайнерські підприємства.</p>
<p>Інформаційне та навчально-методичне забезпечення</p>	<p>Здобувачі, що навчаються за освітньо-професійною програмою, та викладачі можуть використовувати бібліотечно-інформаційний корпус, наукову бібліотеку, окремі бібліотеки та бібліотечні пункти при навчально-наукових структурних підрозділах академії. Також діють віртуальні електронні читальні зали. Інформаційні ресурси бібліотеки за освітньою програмою формуються відповідно до предметної області та сучасних тенденцій наукових досліджень у цій галузі. Здобувачі можуть отримати доступ до всіх друкованих видань різними мовами, включаючи монографії, навчальні посібники, підручники, словники тощо. При цьому вони можуть переглядати літературу з використанням традиційних засобів пошуку в бібліотеці або використовувати доступ до Інтернету та бази даних. Доступ до всіх бібліотечних баз надається у внутрішній мережі академії. Здобувачі також використовують методичний матеріал, підготовлений викладачами: підручники, презентації за лекціями, конспекти лекцій, методичні вказівки до практичних, лабораторних, семінарських занять, індивідуальних завдань тощо. Система електронного навчання забезпечує доступ до матеріалів українською, англійською (частково) та російською (за вимогою) мовами з компонентів освітньої програми, інтерактивних демонстрацій, тестових завдань, відеоматеріалів та інших складових e-learning. Для дистанційного доступу до навчально-методичних матеріалів розроблені: сайт академії <a href="https://odaba.edu.ua/">https://odaba.edu.ua/</a> та електронна база бібліотеки <a href="https://odaba.edu.ua/library">https://odaba.edu.ua/library</a></p>

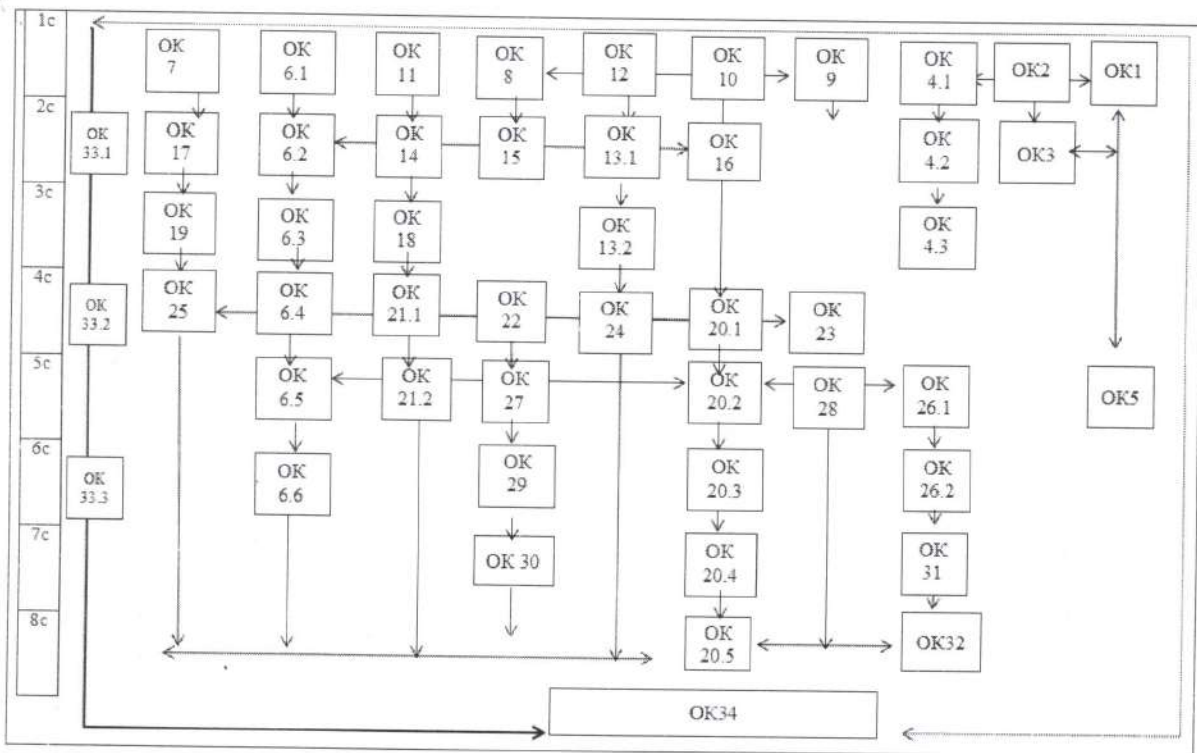
<b>9 – Академічна мобільність</b>	
Національна кредитна мобільність	<p>Здійснюється на підставі двосторонніх договорів між академією та закладами вищої освіти України та існуючих національних програм.</p> <p>В академії передбачена можливість національної кредитної мобільності</p> <p><a href="https://odaba.edu.ua/upload/files/Polozhennya_pro_akademic_hnu_mobilnist_1.pdf">https://odaba.edu.ua/upload/files/Polozhennya_pro_akademic_hnu_mobilnist_1.pdf</a></p> <p>Мобільність здійснюється на підставі угод про співробітництво щодо реалізації програми академічної мобільності з закладами вищої освіти:</p> <p><a href="https://odaba.edu.ua/international-activities/international-programs-and-projects">https://odaba.edu.ua/international-activities/international-programs-and-projects</a></p> <p>Передбачається зарахування частини кредитів ЄКТС відповідної освітньої програми, отриманих в інших закладах вищої освіти України, але за умови набуття відповідних компетентностей без скорочення загального обсягу кредитів ЄКТС освітньої програми підготовки бакалаврів з графічного дизайну.</p>
Міжнародна кредитна мобільність	<p>Міжнародна академічна мобільність – реалізується на підставі міжнародних договорів про співробітництво в галузі освіти та науки, міжнародних програм і проектів, договорів про співробітництво з іноземними закладами вищої освіти, а також може бути реалізоване учасниками освітнього процесу з власної ініціативи, підтриманої адміністрацією Академії на основі індивідуальних запрошень та інших механізмів.</p>
Навчання іноземних здобувачів вищої освіти	<p>Згідно з положенням вищої освіти навчання іноземних здобувачів вищої освіти виконується за наявності сертифіката.</p>

**2. Перелік компонентів  
освітньо-професійної програми та їх логічна послідовність**  
**2.1 Перелік компонентів ОПП**

Код н/д	Компоненти освітньо-професійної програми (навчальні дисципліни, практики, кваліфікаційна робота)	Кількість кредитів	Форма підсумк. контролю
1	2	3	4
<b>ОБОВ'ЯЗКОВІ КОМПОНЕНТИ ОПП</b>			
<b>Загальні компоненти – 19 кредитів</b>			
ОК 1	Історія України та української культури	4	іспит
ОК 2	Українська мова (за професійним спрямуванням)	3	іспит
ОК 3	Філософія	3	іспит
ОК 4	Іноземна мова (за професійним спрямуванням)	6	залік/ іспит
ОК 5	Правознавство	3	залік
<b>Спеціальні (фахові) компоненти - 161 кредитів</b>			
ОК6	Спеціальний рисунок (за видами дизайну)	25	іспит
ОК6.1	Основи конструктивного рисунку	3	залік
ОК6.2	Конструктивний рисунок 1	3	залік
ОК6.3	Конструктивний рисунок 2	3	залік
ОК6.4	Спеціальний рисунок 1	4	залік
ОК6.5	Спеціальний рисунок 2	5	залік
ОК6.6	Спеціальний рисунок 3	5	іспит
ОК7	Основи шрифту	3	залік
ОК8	Історія зарубіжного мистецтва	3	іспит
ОК9	Теорія дизайну	3	залік
ОК10	Основи графічного дизайну	3	залік
ОК 11	Кольорознавство та колористика	3	залік
ОК 12	Інформаційні технології в дизайні	3	залік
ОК13	Комп'ютерна графіка	8	залік
ОК14	Основи живопису	4	залік
ОК15	Історія українського мистецтва	3	іспит
ОК16	Пластична анатомія	3	залік
ОК17	Каліграфія	3	залік
ОК 18	Декоративний живопис	5	залік
ОК 19	Акцидентний шрифт	3	залік
ОК 20	Проектування	20	залік/іспит
ОК 20.1	Основи проектування 1	3	залік
ОК 20.2	Проектування 2	3	залік
ОК 20.3	Проектування 3	4	залік
ОК 20.4	Проектування 4	5	залік
ОК 20.5	Проектування 5	5	іспит

OK21	Спеціальний живопис	7	залік/іспит
OK22	Основи композиції	3	залік
OK23	Айдентика	3	залік
OK24	Інформаційне моделювання в графічному дизайні	3	залік
OK 25	Додрукарська підготовка	3	іспит
OK 26	Основи скульптури	7	залік
OK 27	Стилізація	4	залік
OK 28	Формоутворення, макетування та моделювання	4	залік
OK 29	Декоративна композиція	4	залік
OK 30	Композиція в дизайні	4	залік
OK 31	Пластичне моделювання	3	залік
OK 32	Декоративна пластика	3	залік
<b>Практична підготовка -15 кредитів</b>			
OK 33.1	Художньо-ознайомлювальна практика	5	залік
OK 33.2	Художньо-технологічна практика	5	залік
OK33.3	Художньо-проектна практика	5	залік
OK 34	<b>Кваліфікаційна робота</b>	6	Публічний захист
<b>Загальний обсяг обов'язкових компонентів</b>		<b>180</b>	
<b>ВИБІРКОВІ КОМПОНЕНТИ ОПП</b>			
<b>Загальні компоненти - 12 кредитів</b>			
ВК 1-ВК 4	Дисципліни за вибором	12	залік
<b>Спеціальні (фахові) компоненти - 48 кредитів</b>			
ВК 5-ВК 16	Дисципліни за вибором	48	залік
<b>Загальний обсяг вибірових компонентів</b>		<b>60</b>	
<b>ЗАГАЛЬНИЙ ОБСЯГ ОПП</b>		<b>240</b>	

## 2.2 Структурно-логічна схема ОПП





### **3. Форма атестації здобувачів вищої освіти освітньо-професійної програми «Графічний дизайн»**

Атестація випускників освітньо-професійної програми «Графічного дизайну» спеціальності 022 Дизайн у формі публічного захисту кваліфікаційної роботи. Кваліфікаційна робота бакалавра завершується видачою диплому про присудження ступеня бакалавра з присвоєнням кваліфікації «бакалавр» дизайну, дизайнер-графік.

Кваліфікаційна робота бакалавра спеціальності «Дизайн» представляється у вигляді пояснювальна записка та графічна частина, а також макети в матеріалі. До захисту творчої роботи допускаються лише ті студенти, що виконали всі вимоги навчального плану підготовки бакалавра.

Кваліфікаційна робота передбачає розв'язання складної спеціалізованої задачі або практичної проблеми в сфері дизайну, що характеризується комплексністю і невизначеністю умов, із застосуванням певних теорії та методів дизайну. Кваліфікаційна робота має продемонструвати: вміння студента використовувати сформовані компетентності, логічно формулювати висновки, здатність запропонувати конкретні пропозиції та рекомендації за темою дослідження.

Кваліфікаційна робота не повинна містити академічного плагіату, фабрикації та фальсифікації.

Кваліфікаційна робота має бути розміщена на сайті ОДАБА або його структурного підрозділу, або у депозитарії закладу вищої освіти.





**Перелік нормативних документів,  
на яких базується освітньо-професійна програма**

1. Закон України «Про освіту» -  
<https://zakon.rada.gov.ua/laws/show/2145-19#Text> .
0. Закон України «Про вищу освіту» -  
<https://zakon.rada.gov.ua/laws/show/1556-18#Text> .
0. Комплекс нормативних документів для розроблення складових системи галузевих стандартів вищої освіти. Лист МОН України від 31.07.2008 № 1/9-484 -  
<https://zakon.rada.gov.ua/rada/show/v-484290-08#Text> .
0. Ліцензійні умови провадження освітньої діяльності. Постанова Кабінету Міністрів України від 30.12.2015 № 1187 (в редакції постанови Кабінету Міністрів України від 24 березня 2021 р. № 365) -  
<https://zakon.rada.gov.ua/laws/show/1187-2015-%D0%BF#Text> .
0. Національний класифікатор України: Класифікатор професій ДК 003:2010. -  
<https://zakon.rada.gov.ua/rada/show/va327609-10> .
0. Національна рамка кваліфікацій, 2011 -  
<http://zakon4.rada.gov.ua/laws/show/1341-2011-п> .
0. Перелік галузей знань і спеціальностей, за якими здійснюється підготовка здобувачів вищої освіти 2015 -  
<http://zakon4.rada.gov.ua/laws/show/266-2015-п> .
0. «Про внесення змін до деяких стандартів вищої освіти». Наказ Міністерства освіти і науки України від 28.05.2021 р. № 593  
<https://mon.gov.ua/ua/npa/pro-vnesennya-zmin-do-deyakh-standartiv-vishoyi-osviti> .
0. «Про затвердження Положення про порядок реалізації права на академічну мобільність». Постанова Кабінету Міністрів України від 12.08.2015 № 579 -  
<https://zakon.rada.gov.ua/laws/show/579-2015-%D0%BF#Text> .
0. Стандарт вищої освіти за спеціальністю 192 «Будівництво та цивільна інженерія» галузі знань 19 «Архітектура та будівництво» для першого (бакалаврського) рівня вищої освіти. Наказ №333 від 18.03.2021 р.  
<https://mon.gov.ua/storage/app/media/vyshcha/standarty/2021/03/19/192-Budivn.ta.tsyvil.inzhener-bakalavr-VO.18.01.pdf> .
0. Положення про організацію освітнього процесу в Одеській державній академії будівництва та архітектури. Протокол № 5 від 23.12.2021 -  
[https://odaba.edu.ua/upload/files/Polozhennya\\_pro\\_organizatsiyu\\_osvitnogo\\_protse\\_u\\_2.pdf](https://odaba.edu.ua/upload/files/Polozhennya_pro_organizatsiyu_osvitnogo_protse_u_2.pdf) .
0. Положення про внутрішнє забезпечення якості освіти в Одеській державній академії будівництва та архітектури. Протокол № 2 від 04.10.2018 -  
[https://odaba.edu.ua/upload/files/Polozhennya\\_pro\\_vnutrishnie\\_zabezpechennya\\_yakosti\\_osviti.pdf](https://odaba.edu.ua/upload/files/Polozhennya_pro_vnutrishnie_zabezpechennya_yakosti_osviti.pdf) .

0. Положення про організацію виховної роботи в Одеській державній академії будівництва та архітектури. Протокол № 13 від 22.06.2017 - [https://odaba.edu.ua/upload/files/POLOZhENNYa\\_ODABA\\_VR.pdf](https://odaba.edu.ua/upload/files/POLOZhENNYa_ODABA_VR.pdf) .
0. Положення про академічну мобільність в Одеській державній академії будівництва та архітектури. Протокол № 1 від 30.08.19 - [https://odaba.edu.ua/upload/files/Polozhennya\\_pro\\_akademichnu\\_mobilnist\\_1.pdf](https://odaba.edu.ua/upload/files/Polozhennya_pro_akademichnu_mobilnist_1.pdf) .
0. Положення про систему оцінювання знань та вмінь студентів Одеської державної академії будівництва та архітектури - [https://odaba.edu.ua/upload/files/Polozhennya\\_pro\\_sistemu\\_otsinyuvannya\\_znan\\_ta\\_vmin\\_studenti.pdf](https://odaba.edu.ua/upload/files/Polozhennya_pro_sistemu_otsinyuvannya_znan_ta_vmin_studenti.pdf) .
0. Статут Одеської державної академії будівництва та архітектури, затверджений наказом Міністерства освіти і науки України від 06.02.2017 № 175 - [https://odaba.edu.ua/upload/files/Statut\\_ODABA.pdf](https://odaba.edu.ua/upload/files/Statut_ODABA.pdf) .
17. Стандарт вищої освіти зі спеціальності 022 Дизайн галузі знань 02 Культура і мистецтво, затвердженого наказом Міністерства освіти і науки України «Про затвердження стандарту вищої освіти за спеціальністю 022 «Дизайн» для першого (бакалаврського) рівня вищої освіти» від 13 грудня 2018 року № 1391. <https://mon.gov.ua/ua/osvita/visha-osvita/naukovo-metodichna-rada-ministerstva-osviti-i-nauki-ukrayini/zatverdzeni-standarti-vishoyi-osviti>