

МІНІСТЕРСТВО ОСВІТИ І НАУКИ УКРАЇНИ

ОДЕСЬКА ДЕРЖАВНА АКАДЕМІЯ БУДІВНИЦТВА ТА АРХІТЕКТУРИ



ЗАТВЕРДЖЕНО

Ректор академії



А. Ковров

« _____ » 2024 р.

ОСВІТНЬО - ПРОФЕСІЙНА ПРОГРАМА

Містобудування
другого (магістерського) рівня вищої освіти
за спеціальністю 191 Архітектура та містобудування
галузі знань 19 Архітектура та будівництво
Кваліфікація: магістр архітектури та містобудування

СХВАЛЕНО

Вченою радою Одеської державної академії
будівництва та архітектури
протокол №8 від «25» квітня 2024 року

ОДЕСА - 2024

ПЕРЕДМОВА

1. РОЗРОБЛЕНО

Освітньо-професійну програму Містобудування згідно зі Стандартом вищої освіти другого (магістерського) рівня галузі знань 19 Архітектура та будівництво спеціальності 191 Архітектура та містобудування, що затверджено і введено в дію Наказом Міністерства освіти і науки України від 09.05.2022 р. №418, розроблено робочою групою Одеської державної академії будівництва та архітектури у складі:

Сторожук Світлана Сергіївна	канд.арх.наук, доцент, в.о. завідувача кафедри містобудування, гарант освітньої програми
Савицька Ольга Степанівна	канд.арх.наук, доцент, професор кафедри містобудування
Глазирін Володимир Львович	канд.арх.наук, професор, професор кафедри містобудування, Народний архітектор України
Халін Володимир В'ячеславович	директор Інституту міської регенерації дизайну, голова громадської організації Асоціація архітекторів Одеси
Овсянкін Олександр Петрович	директор ТОВ МЕТРИКА, член громадської організації Асоціація архітекторів Одеси, голова громадської організації ЮА Протект, член громадської організації Плідна праця
Радева Маргаріта Михайлівна	здобувач за освітньо-професійною програмою Містобудування другого (магістерського) рівня вищої освіти

2. ЗАТВЕРДЖЕНО ТА НАДАНО ЧИННОСТІ

Вченою радою Одеської державної академії будівництва та архітектури протокол №8 від «25» квітня 2024 року

3. ВВЕДЕНО в дію з 01 вересня 2024 року

на заміну Освітньо-професійної програми Містобудування спеціальності 191 Архітектура та містобудування другого рівня вищої освіти, що затверджена Вченою радою Одеської державної академії будівництва та архітектури від «26» травня 2022 року, протокол №11, зі змінами згідно з наказом №53/од від 28.02.2024р. Про вдосконалення освітніх програм в 2023-2024 навчальному році

4. ВІДОМОСТІ ЩОДО АКРЕДИТАЦІЇ

Акредитація умовна (відкладена). Рішення НА від 16.01.2024, протокол № 1 – строк дії до 16.01.2025 року. Акредитацію освітньої програми заплановано на 2024 – 2025 навчальний рік.

1. Профіль освітньо-професійної програми Містобудування за спеціальністю 191 Архітектура та містобудування

1 - Загальна інформація	
Повна назва закладу вищої освіти та структурного підрозділу	Одеська державна академія будівництва та архітектури, Архітектурно-художній інститут, кафедра містобудування
Рівень вищої освіти	Другий (магістерський) рівень
Ступінь вищої освіти та назва кваліфікації мовою оригіналу	Магістр архітектури та містобудування
Офіційна назва освітньої програми	Освітньо-професійна програма Містобудування
Тип диплому та обсяг освітньої програми	Тип диплому - одиничний. Обсяг освітньої програми - 90 кредитів ЄКТС
Наявність акредитації	Сертифікат про умовну акредитацію № 6930 від 17.01.2024 р. Термін дії до 16.01.2025 р.
Цикл / рівень	НРК України – 7 рівень, FQ-EHEA – другий цикл, EQF LLL – 7 рівень
Передумови	Наявність ступеня бакалавр, освітньо-кваліфікаційного рівня спеціаліст, згідно з правилами прийому на поточний рік
Мова викладання	Українська, англійська
Термін дії освітньої програми	До введення в дію наступної редакції
Інтернет – адреса постійного розміщення опису освітньої програми	https://odaba.edu.ua/education/educ-programs/urban-development-m
2 - Мета освітньої програми	
Підготовка фахівців у галузі архітектури та містобудування у сфері створення містобудівного середовища, сприятливого для життєдіяльності людини, забезпечуючи збереження історичного та природного довкілля, особливостей планувальної структури, природних і природно-антропогенних ландшафтів.	

3 - Характеристика освітньої програми	
Опис предметної області	<p>Галузь знань 19 Архітектура та будівництво Спеціальність 191 Архітектура та містобудування ОПП Містобудування</p> <p><i>Об'єкти вивчення та діяльності:</i> об'єкти архітектурної діяльності (об'єкти архітектури, містобудування та ландшафтної архітектури) – будинки і споруди житлового, цивільного, комунального, промислового та іншого призначення; їх інтер'єри та обладнання; архітектурно-містобудівні комплекси; об'єкти транспортної та інженерної інфраструктури, благоустрою, садово-паркової та ландшафтної архітектури, монументального і декоративно-прикладного мистецтва; території (частини території) адміністративно-територіальних одиниць і населених пунктів; реконструкція та реставрація об'єктів архітектури та містобудування, теорія архітектурно-містобудівної діяльності. Розробка наукових основ архітектурних та містобудівних вишукувань, проектування, будівництва, реновації, реставрації та експлуатації будівель, споруд та об'єктів. Рішення містобудівних проблем, завдань у відповідній архітектурній галузі, що мають важливе соціально-економічне або господарське значення. Експериментальне моделювання об'єктів архітектури та містобудування, що містить творчий пошук архітектурного рішення та його втілення, координацію дій учасників розробки всіх складових частин проектів, планування та благоустрій територій, будівництво (нове будівництво, реновація, реставрація, капітальний ремонт) будівель і споруд.</p> <p><i>Цілі навчання:</i> набуття здатності розв'язувати задачі дослідницького та інноваційного характеру у сфері архітектури та містобудування. Підготовка фахівців, які володіють необхідними компетентностями для застосовування їх в професійній галузі під час вирішення проектних архітектурних та містобудівних задач високого рівня складності, досконало володіти своєю спеціальністю, бути здатним до засвоєння нових знань, прогресивних технологій з урахуванням соціальних та інноваційних вимог, закладених в міжнародних принципах сталого розвитку міст і регіонів та використанням їх у фаховій діяльності.</p> <p><i>Теоретичний зміст предметної області:</i> поняття, концепції та принципи архітектурно-містобудівної діяльності; проектування, зведення, експлуатація, утримання, реновація, реставрація архітектурних і містобудівних об'єктів,</p>

	<p>теоретичні основи інноваційних архітектурних технологій; прогнозування екологічних, економічних, соціальних та інших наслідків матеріалізації проектів і спеціалізованих комплексних завдань у галузі знань 19 Архітектура та будівництво.</p> <p><i>Методи, методика та технології:</i></p> <p>збору, систематизації інформації, виконання натурних обмірів, формулювання та перевірки гіпотез і обґрунтування концепцій; моделювання, методи дослідження і проектування об'єктів архітектури та містобудування, технології здійснення авторського нагляду, сучасні цифрові технології.</p> <p><i>Інструментарій та обладнання:</i></p> <p>картографічні матеріали, технічні засоби обстеження об'єктів, архітектурно-проектне креслярське обладнання, системи обробки інформації, устаткування та програмне забезпечення, необхідне для натурних, лабораторних та дистанційних досліджень будови та властивостей архітектурних об'єктів та містобудівних систем різного рівня та походження; програмне забезпечення моделювання об'єктів архітектури та містобудування, матеріали та інструментарій для макетування.</p>
Орієнтація освітньої програми	<p>Освітньо-професійна програма спрямована на підготовку фахівців у галузі архітектури та містобудування, які володіють необхідними компетентностями для здійснення професійної та/або дослідницько-інноваційної діяльності в установах та організаціях, що працюють у сфері архітектури, містобудування, ландшафтної архітектури, реконструкції і реставрації архітектурних об'єктів, дизайну архітектурного середовища та будівництва, органах державного управління та місцевого самоврядування, закладах вищої освіти.</p>
Основний фокус освітньої програми	<p>Вища освіта в галузі 19 Архітектури та будівництва за спеціальністю 191 Архітектура та містобудування, ОПІ Містобудування.</p> <p>Ключові слова: містобудування; ландшафтна архітектура; містобудівне проектування; планування міст; благоустрій територій; транспортна інфраструктура; архітектура; нове будівництво, реновація, реставрація та реконструкція архітектурно-містобудівних об'єктів.</p>
Особливості програми	<p>Освітньо-професійна програма охоплює широке коло сучасних інноваційних векторів розвитку теорії і практики архітектури та містобудування, що формує актуалізовану теоретико-прикладну базу для практичної діяльності в галузі містобудування та ландшафтної архітектури, участь у передпроектних дослідженнях, конференціях, студентських всеукраїнських і міжнародних конкурсах; можливість навчання в закордонних закладах вищої освіти (http://surl.li/tmrua)</p>

4 - Придатність випускників до працевлаштування та подальшого навчання	
Придатність до працевлаштування	<p>Установи та організації, що працюють у сфері архітектури, містобудування, ландшафтної архітектури, реконструкції і реставрації архітектурних об'єктів, дизайну архітектурного середовища та будівництва, органи державного управління та місцевого самоврядування, заклади вищої освіти.</p> <p>Магістр архітектури та містобудування здатний виконувати професійні роботи й обіймати посади відповідно до Національного класифікатора професій України «Класифікатор професій» ДК 003:2010 (зі змінами та доповненнями):</p> <p>2141.1 – Молодший науковий співробітник (архітектура, планування міст);</p> <p>2141.2 – Архітектор;</p> <p>2141.2 – Архітектор з реставрації пам'яток архітектури та містобудування;</p> <p>2141.2 – Інженер-проектувальник (планування міст)</p>
Подальше навчання	Третій (освітньо-науковий / освітньо-творчий) рівень вищої освіти – 8 рівень Національної рамки кваліфікацій
5 - Викладання та оцінювання	
Підходи до викладання та навчання	<p>Підходи, що використовуються у викладанні, містять методи та технології сучасного навчання, передбачені освітньою програмою, а саме: студенто-центроване навчання, самонавчання, проблемно-орієнтоване навчання, самостійну роботу студентів, у тому числі виконання індивідуальних завдань: курсових робіт, розрахунково-графічних робіт, контрольних робіт; професійну практику.</p> <p>Основними методами навчання є пояснювально-ілюстративний, метод проблемного викладення, дослідницький, метод наочності.</p> <p>Методи навчання імплементуються в освітній процес відповідно до рівня вищої освіти, спеціальності та цілей освітньої програми з урахуванням Місії та цілей освітньої діяльності та Стратегії розвитку Одеської державної академії будівництва та архітектури.</p> <p>Формування соціальних навичок (soft skills) здобувачів відбувається через вивчення ними компонентів як загальних, так і фахових; участь у конференціях з доповідями; олімпіадах, конкурсах студентських наукових робіт, практичній підготовці, академічній мобільності, культурно-масовій і спортивній діяльності; інших заходах, які зумовлені цілями програми, зокрема подальшою професійною діяльністю випускника програми.</p>

	<p>Загальну організацію з питань міжнародного співробітництва та зовнішньоекономічної діяльності покладено на відділ міжнародних зв'язків.</p> <p>Для здобувачів вищої освіти, що навчаються за освітньо-професійною програмою, забезпечено:</p> <ul style="list-style-type: none"> – освітню підтримку в контексті питань, що безпосередньо стосуються організації навчання і викладання, зокрема роботу деканатів, відділів з організації освітнього процесу, інших допоміжних підрозділів академії та їх взаємодії зі здобувачами; – консультативну та соціальну підтримку у відповідних сферах (консультування з приводу працевлаштування, психологічна підтримка і т. ін.); – організаційно-інформаційну підтримку у взаємовідносинах здобувачів з Академією з адміністративних питань (отримання інформації, довідок, підтверджень и т.п.); – інформаційну взаємодію здобувачів вищої освіти з освітніх і позанавчальних питань, у тому числі наявність відповідної інформації у вільному доступі (розклад, консультації, інша інформація на офіційному веб-сайті Академії). <p>Викладання проводиться у вигляді: лекцій, лекцій-презентацій з використанням інформаційно-комунікаційних технологій, практичних занять, практичної підготовки, самостійного навчання на основі сучасної наукової та методичної літератури та консультацій викладачів.</p> <p>Також організована можливість навчання і викладання з використанням технологій дистанційного навчання (у тому числі Google Workspace, Moodle).</p>
Оцінювання	<p>Система оцінювання якості освоєння освітньо-професійної програми включає: поточний та підсумковий (семестровий) контроль, атестацію.</p> <p>Поточний контроль здійснюється на практичних заняттях (усне або письмове опитування, експрес-контроль, виступи здобувачів при обговоренні питань, контрольні роботи, тестовий контроль, презентації тощо).</p> <p>Підсумковий контроль проводиться у формі екзамену або заліку, захисту курсових робіт (проектів), захисту звітів з практики.</p> <p>Атестація здобувачів вищої освіти здійснюється у формі публічного захисту кваліфікаційної роботи.</p> <p>Навчальні досягнення здобувачів вищої освіти оцінюють за 100-бальною шкалою та шкалою ЄКТС.</p>

6 – Програмні компетентності	
Інтегральна компетентність (ІК)	ІК. Здатність розв'язувати задачі дослідницького та/або інноваційного характеру у сфері архітектури та містобудування.
Загальні компетентності (ЗК)	ЗК1. Здатність до абстрактного мислення, аналізу та синтезу. ЗК2. Здатність спілкуватися державною мовою як усно, так і письмово. ЗК3. Здатність спілкуватися іноземною мовою. ЗК4. Здатність використовувати інформаційні та комунікаційні технології. ЗК5. Прагнення до збереження навколишнього середовища. ЗК6. Здатність діяти на основі етичних міркувань (мотивів). ЗК7. Знання та розуміння предметної області та розуміння професійної діяльності. ЗК8. Здатність спілкуватися з представниками інших професійних груп різного рівня (з експертами з інших галузей знань/видів економічної діяльності).
Спеціальні (фахові) компетентності	СК1. Здатність інтегрувати знання та розв'язувати складні задачі архітектури та містобудування у широких або мультидисциплінарних контекстах. СК2. Здатність розв'язувати проблеми архітектури та містобудування у нових або незнайомих середовищах за наявності неповної або обмеженої інформації з урахуванням аспектів соціальної та етичної відповідальності. СК3. Здатність аналізувати, розробляти та впроваджувати архітектурно-містобудівні рішення з урахуванням соціально-демографічних, національно-етнічних, природно-кліматичних, інженерно-технічних чинників та санітарно-гігієнічних, безпекових, енергозберігаючих, екологічних, техніко-економічних вимог. СК4. Здатність продовжувати навчання з високим ступенем автономії. СК5. Здатність розробляти і реалізовувати проекти у сфері архітектури та містобудування. СК6. Здатність аналізувати міжнародний та вітчизняний досвід, збирати, накопичувати і використовувати інформацію, необхідну для розв'язання задач дослідницького та інноваційного характеру у сфері архітектури та містобудування. СК7. Здатність до проектного моделювання і дослідження концептуальних, натурних та комп'ютерних моделей об'єктів архітектури та містобудування. СК8. Здатність розробляти завдання на архітектурно-містобудівне проектування, організувати процес проектування з використанням даних щодо натурних обстежень,

	<p>обмірних робіт, містобудівного розрахунку об'єкту проектування.</p> <p>СК9. Здатність управляти робочими процесами у сфері архітектури та містобудування, які є складними, непередбачуваними та потребують нових стратегічних підходів.</p> <p>СК10. Здатність генерувати нові ідеї та розробляти інноваційні рішення у сфері архітектури та містобудування.</p> <p>СК11. Здатність критично осмислювати проблеми архітектури та містобудування.</p>
<p>Спеціальні (фахові) компетентності, визначені закладом вищої освіти (СК)</p>	<p>СК12. Здатність володіти методикою передпроектного містобудівного аналізу території.</p> <p>СК13. Здатність аналізувати результати комплексних наукових досліджень в галузі містобудування та ландшафтної архітектури.</p> <p>СК14. Здатність до використання комплексного дослідження містобудівного простору в умовах реставрації пам'яток культурної спадщини, реконструкції, реновації та проектування містобудівних об'єктів.</p> <p>СК15. Здатність досліджувати та аналізувати проблеми планування ландшафтно-просторової організації міста та формування містобудівного середовища.</p> <p>СК16. Здатність виявляти та вирішувати проблеми благоустрою та озеленення міських територій, охорони та відновлення порушених ландшафтів.</p> <p>СК17. Здатність до використання інноваційних технологій в проектному процесі.</p> <p>СК18. Здатність впроваджувати сучасні методи естетичної організації містобудівного простору.</p> <p>СК19. Здатність до виявлення та аналізу культурологічних аспектів містобудування для розвитку туристично-рекреаційного середовища.</p> <p>СК20. Здатність виявляти, аналізувати та вирішувати проблеми транспортної та інженерної інфраструктури міста.</p>
<p>7 – Програмні результати навчання (ПРН)</p>	
<p>Програмні результати навчання</p>	<p>ПРН1. Мати спеціалізовані концептуальні знання, що включають сучасні наукові здобутки у сфері архітектури та містобудування і є основою для оригінального мислення та проведення досліджень.</p> <p>ПРН2. Мати спеціалізовані уміння/навички розв'язання проблем, необхідні для проведення досліджень та/або провадження інноваційної діяльності у сфері архітектури та містобудування з метою розвитку нових знань та процедур.</p> <p>ПРН3. Здійснювати передпроектний аналіз архітектурно-містобудівних об'єктів і територій.</p>

ПРН4. Розуміти і застосовувати у практичній діяльності теоретичні і практичні засади проектування інноваційних об'єктів містобудування, житлових, громадських, промислових будівель і споруд, реконструкції і реставрації архітектурних об'єктів, методи досягнення раціонального архітектурно-планувального, об'ємно-просторового, конструктивного рішення, забезпечення соціально-економічної ефективності, екологічності, енергоефективності.

ПРН5. Знати, розуміти та оцінювати характеристики сучасних будівельних матеріалів, виробів і технологій, враховувати їх особливості при розробці інноваційних проектних рішень будівель і споруд, в проектах благоустрою міських і ландшафтних територій, при реконструкції та реставрації пам'яток архітектури і містобудування.

ПРН6. Забезпечувати гармонізацію об'єктів архітектури і предметного середовища, зокрема із застосуванням принципів і методів теорії дизайну архітектурного середовища.

ПРН7. Здійснювати проектне моделювання, обирати цифрові технології та програмні засоби для розв'язання задач дослідницького та інноваційного характеру, розробки і реалізації проектів у сфері архітектури та містобудування, оформлення відповідної наукової та технічної документації, виготовлення макетів і наочних ілюстративних матеріалів.

ПРН8. Організовувати роботу над комплексними архітектурно-містобудівними проектами, співпрацю з замовниками та громадськістю при розробці, узгодженні і публічному обговоренні архітектурних проектів; зрозуміло доносити власні висновки та аргументацію до фахівців і нефахівців.

ПРН9. Застосовувати енергоефективні та інші інноваційні технології при проведенні наукових архітектурно-містобудівних досліджень та прийнятті комплексних архітектурно-містобудівних рішень.

ПРН10. Обговорювати результати професійної діяльності, досліджень та інноваційних проектів у сфері архітектури та містобудування державною та іноземною мовами усно і письмово.

ПРН11. Приймати ефективні рішення у сфері архітектури та містобудування, розробляти і порівнювати альтернативи, враховувати обмеження, оцінювати можливі побічні наслідки та ризики.

ПРН12. Знати і застосовувати у практичній діяльності законодавство і нормативну базу щодо проведення досліджень та розробки архітектурно-містобудівних проектів.

	<p>ПРН13. Обґрунтовувати безпекові, санітарно-гігієнічні, екологічні, інженерно-технічні і техніко-економічні рішення і показники у комплексному архітектурно-містобудівному проектуванні.</p> <p>ПРН14. Здійснювати авторський нагляд за реалізацією проектів у сфері архітектури та містобудування.</p> <p>ПРН15. Аналізувати міжнародний та вітчизняний досвід щодо проектування об'єктів архітектури та містобудування.</p>
<p>Програмні результати навчання, визначені закладом вищої освіти</p>	<p>ПРН16. Застосовувати результати комплексних наукових досліджень в галузі містобудування та ландшафтної архітектури та методика передпроектного містобудівного аналізу, засновану на принципах міждисциплінарних зв'язків, в об'єктах експериментального та реального містобудівного проектування.</p> <p>ПРН17. Знати, розуміти та оцінювати основні принципи та проблеми планування ландшафтно-просторової організації міста та формування містобудівного середовища. Використовувати компоненти міського ландшафту та сучасні технології для проектування відкритих міських просторів та охорони і відновлення порушених ландшафтів.</p> <p>ПРН18. Аналізувати та оцінювати проблеми містобудівного середовища; визначати взаємозв'язок між якістю життя людей і навколишнім їх містобудівним середовищем. Застосовувати сучасні методи соціологічного дослідження в містобудуванні та інноваційні технології в проектному процесі.</p> <p>ПРН19. Використовувати дослідницький апарат структурного аналізу для вирішення проблем просторової організації міст. Використовувати сучасні методи та засоби естетичної організації містобудівного простору. Виявляти культурологічні аспекти містобудування для розвитку сприятливого містобудівного та туристично-рекреаційного середовища.</p> <p>ПРН20. Впроваджувати інноваційні технології в транспортну та інженерну інфраструктуру міста; вирішувати транспортні проблеми сучасного міста; розробляти проектні рішення сучасної вулично-дорожньої мережі міста та проекти реновації транспортної системи міста.</p>
<p>8 – Ресурсне забезпечення реалізації програми</p>	
<p>Кадрове забезпечення</p>	<p>Науково-педагогічні працівники, залучені до реалізації освітньо-професійної програми, працюють за основним місцем роботи в Академії, мають вчене звання та/або науковий ступінь, відповідають вимогам ліцензійних та акредитаційних умов провадження освітньої діяльності у сфері вищої освіти</p>

	(Постанова Кабінету міністрів України «Про забезпечення ліцензійних умов провадження освітньої діяльності закладів освіти» від 30 грудня 2015 р. №1187, зі змінами та доповненнями). З метою підтримання компетентності на належному рівні, усі науково-педагогічні працівники проходять підвищення кваліфікації/стажування.
Матеріально-технічне забезпечення	Матеріально-технічне забезпечення Одеської державної академії будівництва та архітектури відповідає Ліцензійним умовам провадження освітньої діяльності у сфері вищої освіти і є достатнім для забезпечення якості освітнього процесу за освітньо-професійною програмою, що включає: майстерні, кабінети, комп'ютерні та спеціалізовані аудиторії, бібліотеку, читальні зали, спортивні зали, актову залу, спортивний майданчик, базу відпочинку, їдальні, найпростіші укриття.
Інформаційне та навчально-методичне забезпечення	Використання електронних ресурсів: електронного каталогу, електронної бібліотеки, ресурсів Internet, Open Access, веб-сайту Академії, бібліографічних ресурсів, репозиторію Академії (OSACEAeR http://mx.ogasa.org.ua/), Google Workspace та авторських навчально-методичних розробок науково-педагогічних працівників. Функціонує сайт випускаючої кафедри містобудування http://surl.li/tmrbk .
9 – Академічна мобільність	
Національна кредитна мобільність	Здійснюється на підставі двосторонніх договорів між Академією та закладами вищої освіти України та існуючих національних програм. Передбачається перезарахування частини кредитів ЄКТС відповідної освітньої програми, отриманих в інших закладах вищої освіти України.
Міжнародна кредитна мобільність	Міжнародна академічна мобільність реалізується на підставі міжнародних договорів про співробітництво, міжнародних програм і проектів, договорів про співробітництво з іноземними закладами вищої освіти. Основна міжнародна кредитна мобільність здійснюється згідно програм DAAD та магістерських програм http://surl.li/fmqzb
Навчання іноземних здобувачів вищої освіти	Навчання іноземних студентів за освітньо-професійною програмою Містобудування здійснюється на підставі Наказа МОН від 18.07.2019 № 944-л та згідно з Правилами прийому до Одеської державної академії будівництва та архітектури та відповідними Положеннями Центру підготовки спеціалістів із зарубіжних країн. Мова навчання за освітньою програмою українська, англійська.

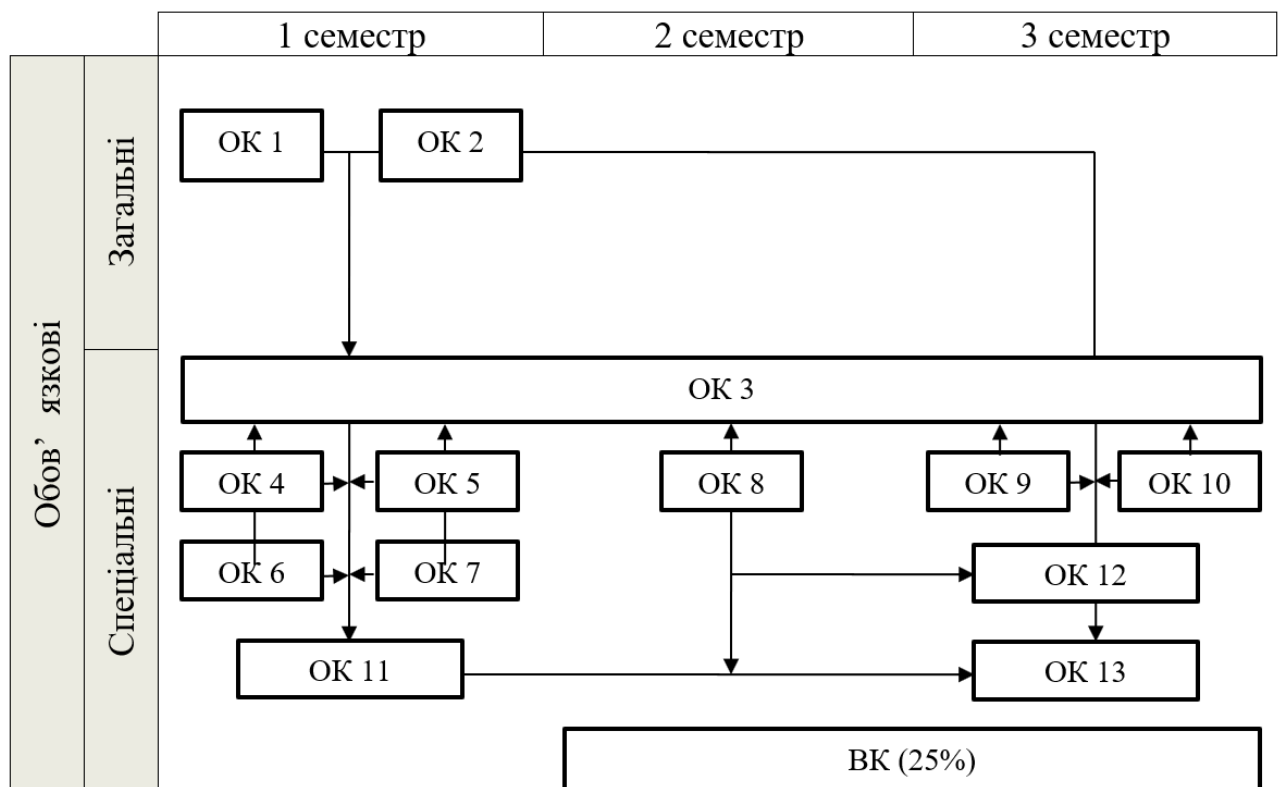
2. Перелік освітніх компонентів освітньо-професійної програми Містобудування та їх логічна послідовність

2.1 Перелік освітніх компонентів

Код н/д	Компоненти освітньо-професійної програми (навчальні дисципліни, практики, кваліфікаційна робота)	Кількість кредитів ЄКТС	Форма підсумко- вого контролю
1	2	3	4
ОБОВ'ЯЗКОВІ КОМПОНЕНТИ			
Загальні компоненти			
ОК 1	Екологічне обґрунтування архітектурно-будівельних рішень	3,0	залік
ОК 2	Іноземна мова	3,0	залік
	Всього	6,0	
Спеціальні (фахові) компоненти			
ОК 3	Містобудівне проектування	17,0	залік
ОК 4	Енергозбереження в архітектурі та містобудуванні	3,0	екзамен
ОК 5	Комплексні наукові дослідження містобудівного простору	3,0	екзамен
ОК 6	Комп'ютерне моделювання	3,0	залік
ОК 7	Ландшафтно-просторова організація міста	3,0	залік
ОК 8	Інновації та технології проектного процесу	3,0	екзамен
ОК 9	Естетика міського та природного довкілля	3,0	екзамен
ОК 10	Сучасна транспортна та інженерна інфраструктура міста	3,0	залік
ОК 11	Проектно-дослідницька практика	5,0	залік
ОК 12	Переддипломна практика	6,0	залік
ОК 13	Кваліфікаційна робота	9,0	публічний захист
	Всього	58,0	
	Загальний обсяг обов'язкових компонентів	64,0	

ВИБІРКОВІ КОМПОНЕНТИ			
Загальні компоненти – 6 кредитів			
ВК 1	Дисципліна за вибором 1	3,0	залік
ВК 2	Дисципліна за вибором 2	3,0	залік
Спеціальні (фахові) компоненти – 20 кредити			
ВК 3	Дисципліна за вибором 3	3,0	залік
ВК 4	Дисципліна за вибором 4	3,0	залік
ВК 5	Дисципліна за вибором 5	4,0	залік
ВК 6	Дисципліна за вибором 6	4,0	залік
ВК 7	Дисципліна за вибором 7	3,0	залік
ВК 8	Дисципліна за вибором 8	3,0	залік
Загальний обсяг вибірових компонентів		26,0	
ЗАГАЛЬНИЙ ОБСЯГ ОПП		90,0	

2.2 Структурно-логічна схема освітньо-професійної програми Містобудування



3. Форма атестації здобувачів вищої освіти

Атестація випускників освітньо-професійної програми Містобудування за спеціальністю 191 Архітектура та містобудування проводиться у формі публічного захисту кваліфікаційної роботи та завершується видачею документа встановленого зразка про присудження йому ступеня магістра із присвоєнням кваліфікації: магістр з Архітектури та містобудування за освітньо-професійною програмою Містобудування спеціальності 191 Архітектура та містобудування.

Кваліфікаційна робота передбачає розв'язання задачі дослідницького та/або інноваційного характеру у сфері архітектури та містобудування високого рівня складності, що мають важливе соціально-економічне або господарське значення, з урахуванням прогресивних технологій та інноваційних вимог, закладених в міжнародних принципах сталого розвитку міст і регіонів, із застосуванням теорій та методів у відповідній архітектурній галузі.

Кваліфікаційною роботою за освітньо-професійною програмою Містобудування є архітектурний проект з науково-дослідною складовою (пояснювальною запискою).

Кваліфікаційна робота не повинна містити плагіату, фальсифікації та фабрикації. Кваліфікаційна робота має бути розміщена на веб-сайті Академії або випускової кафедри, або у репозитарії Одеської державної академії будівництва та архітектури.

4. Матриця відповідності програмних компетентностей компонентам освітньо-професійної програми Містобудування

	OK 1	OK 2	OK 3	OK 4	OK 5	OK 6	OK 7	OK 8	OK 9	OK 10	OK 11	OK 12	OK 13
ІК	+	+	+	+	+	+	+	+	+	+	+	+	+
ЗК1	+		+	+	+		+		+	+	+	+	+
ЗК2		+			+						+	+	+
ЗК3		+			+						+	+	+
ЗК4		+	+	+	+	+		+	+	+	+	+	+
ЗК5	+		+	+	+		+		+	+	+		+
ЗК6		+	+		+			+	+		+	+	+
ЗК7	+		+	+	+	+	+	+		+	+	+	+
ЗК8	+	+	+	+	+			+		+	+	+	+
СК1	+	+	+	+	+	+	+	+	+	+	+	+	+
СК2	+		+				+	+	+		+	+	+
СК3	+		+	+	+	+	+	+	+	+	+	+	+
СК4		+			+	+		+					+
СК5	+		+	+		+	+	+		+	+		+
СК6	+	+	+	+	+		+	+	+	+	+	+	+
СК7			+		+	+				+	+		+
СК8	+		+			+	+	+		+	+	+	+
СК9		+	+	+				+			+		+
СК10			+	+	+	+		+		+	+	+	+
СК11				+	+			+	+	+		+	+
СК12	+	+	+		+		+		+		+	+	+
СК13			+		+				+			+	+
СК14	+		+		+				+	+	+	+	+
СК15	+		+		+		+				+	+	+
СК16	+		+				+			+	+	+	+
СК17	+		+	+			+	+		+	+	+	+
СК18			+				+		+		+	+	+
СК19			+				+		+		+	+	+
СК20			+		+		+	+		+	+	+	+

**5. Матриця забезпечення програмних результатів навчання (ПРН)
відповідним компонентам освітньо-професійної програми Містобудування**

	ОК 1	ОК 2	ОК 3	ОК 4	ОК 5	ОК 6	ОК 7	ОК 8	ОК 9	ОК 10	ОК 11	ОК 12	ОК 13
ПРН 1					+	+	+					+	+
ПРН 2					+			+				+	+
ПРН 3			+		+							+	+
ПРН 4	+		+	+	+	+		+	+	+	+		+
ПРН 5	+			+			+	+	+	+	+	+	+
ПРН 6							+		+				+
ПРН 7			+		+	+		+		+	+	+	+
ПРН 8		+						+			+	+	+
ПРН 9				+	+	+		+		+		+	+
ПРН 10		+			+			+			+	+	+
ПРН 11	+		+	+						+	+		+
ПРН 12			+		+		+	+		+	+	+	+
ПРН 13	+		+	+			+			+			+
ПРН 14								+			+		+
ПРН 15			+		+		+		+			+	+
ПРН 16		+	+		+						+	+	+
ПРН 17	+		+				+			+	+	+	+
ПРН 18	+		+				+	+	+	+	+	+	+
ПРН 19			+						+		+	+	+
ПРН 20			+					+		+	+	+	+

**Перелік нормативних документів,
на яких базується освітньо-професійна програма Містобудування**

1. Закон України Про вищу освіту № 1556-VII від 01.07.2014 р.
URL: <http://zakon5.rada.gov.ua/laws/show/2145-19>.
2. Закон України Про освіту № 2145-УІІ від 05.09.2017 р.
URL: <http://zakon5.rada.gov.ua/laws/show/2145-19>.
3. Ліцензійні умови провадження освітньої діяльності. Постанова Кабінету Міністрів України від 30.12.2015 р. № 1187 (в редакції постанови Кабінету Міністрів України від 24.03.2021 р. № 365)
URL: <https://zakon.rada.gov.ua/laws/show/1187-2015-%D0%BF#Text>
4. Національний класифікатор України: Класифікація видів економічної діяльності ДК 009: 2010 (із змінами, внесеними від 24.02.2020 р.)
URL: <https://zakon.rada.gov.ua/rada/show/vb457609-10#Text>
5. Національна рамка кваліфікацій.
URL: <https://nqa.gov.ua/national-qualification-frame/>
6. Національний класифікатор ДК 003:2010 Класифікатор професій (із змінами, внесеними від 16.01.2024 р.).
URL: <https://zakon.rada.gov.ua/rada/show/va327609-10#Text>
7. Стандарт вищої освіти другого (магістерського) рівня за спеціальністю 191 Архітектура та містобудування галузі знань 19 Архітектура та будівництво
<https://mon.gov.ua/storage/app/media/vishcha-osvita/zatverdzeni%20standarty/2022/05/10/191-Arkh.ta.mistbud.mah.418-09.05.2022.pdf>