

МІНІСТЕРСТВО ОСВІТИ І НАУКИ УКРАЇНИ

ОДЕСЬКА ДЕРЖАВНА АКАДЕМІЯ БУДІВНИЦТВА ТА АРХІТЕКТУРИ



ЗАТВЕРДЖЕНО

Ректор академії

А. Ковров

« 25 »

2024 р.



ОСВІТНЬО - НАУКОВА ПРОГРАМА

**Промислове і цивільне будівництво
другого (магістерського) рівня вищої освіти
за спеціальністю 192 Будівництво та цивільна інженерія
галузі знань 19 Архітектура та будівництво
Кваліфікація: магістр з будівництва та цивільної інженерії**

СХВАЛЕНО

Вченою радою Одеської державної академії
будівництва та архітектури
протокол № 8 від «25» квітня 2024 року

ОДЕСА - 2024

ПЕРЕДМОВА

1. РОЗРОБЛЕНО

Освітньо-наукову програму Промислове і цивільне будівництво другого (магістерського) рівня вищої освіти галузі знань 19 Архітектура та будівництво спеціальності 192 Будівництво та цивільна інженерія, робочою групою Одеської державної академії будівництва та архітектури у складі:

Клименко Євгеній Володимирович	д-р.техн.наук, професор, завідувач кафедри залізобетонних конструкцій та транспортних споруд, гарант освітньої програми
Бондаренко Олексій Володимирович	канд.техн.наук, доцент, доцент кафедри залізобетонних конструкцій та транспортних споруд
Гілодо Олександр Юрійович	канд.техн.наук, доцент, завідувач кафедри металевих, дерев'яних та пластмасових конструкцій, голова науково-методичної комісії Інженерно-будівельного інституту
Коршак Ольга Магомедівна	канд.техн.наук, доцент, доцент кафедри металевих, дерев'яних та пластмасових конструкцій
Шевчук Лілія Анатоліївна	начальник виробничого відділу КП Будова, випускниця за спеціальністю Промислове та цивільне будівництво
Данелюк Вадим Ілліч	канд.техн.наук, заступник директора КП Будова, стейкхолдер від роботодавців
Петраш Андрій Станіславович	здобувач за освітньо-науковою програмою Промислове і цивільне будівництво другого (магістерського) рівня вищої освіти

2. ЗАТВЕРДЖЕНО ТА НАДАНО ЧИННОСТІ

Вченою радою Одеської державної академії будівництва та архітектури протокол №8 від «25» квітня 2024 року

3. ВВЕДЕНО в дію з 01 вересня 2024 року

на заміну Освітньо-наукової програми Промислове і цивільне будівництво спеціальності 192 Будівництво та цивільна інженерія для другого (магістерського) рівня вищої освіти, що затверджена Вченою радою Одеської державної академії будівництва та архітектури від «04» травня 2023 року, протокол №8, зі змінами згідно з наказом №208/од від 24.10.2023р. Про вдосконалення освітніх програм в 2023-2024 навчальному році

4. ВІДОМОСТІ ЩОДО АКРЕДИТАЦІЇ

Сертифікат про акредитацію освітньої програми від 26.06.2020 р. № 452 (відповідно з рішенням НАЗЯВО №12(29).1.11 від 26 червня 2020 року) дійсний до 26.06.2025 року.

1. Профіль освітньо-наукової програми
Промислове і цивільне будівництво
за спеціальністю 192 Будівництво та цивільна інженерія

1 - Загальна інформація	
Повна назва закладу вищої освіти та структурного підрозділу	Одеська державна академія будівництва та архітектури, Інженерно-будівельний інститут, Випускові кафедри: - архітектурних конструкцій; - будівельної механіки; - залізобетонних конструкцій та транспортних споруд; - металевих, дерев'яних та пластмасових конструкцій; - основ та фундаментів; - організації будівництва та охорони праці; - технології будівельного виробництва.
Рівень вищої освіти	Другий (магістерський) рівень
Ступінь вищої освіти та назва кваліфікації мовою оригіналу	Магістр з будівництва та цивільної інженерії
Офіційна назва освітньої програми	Освітньо-наукова програма Промислове і цивільне будівництво
Тип диплому та обсяг освітньої програми	Диплом магістра одиничний. Обсяг освітньої програми 120 кредитів ЄКТС
Наявність акредитації	Сертифікат про акредитацію № 452 від 26.06.2020 р. Термін дії 26.06.2025р.
Цикл / рівень	НРК України – 7 рівень, FQ-EHEA – другий цикл, EQF-LLL – 7 рівень
Передумови	Наявність ступеня бакалавра, магістра, освітньо - кваліфікаційного рівня спеціаліста, згідно з правилами прийому на поточний рік
Мова викладання	Українська
Термін дії освітньої програми	До введення в дію наступної редакції
Інтернет - адреса постійного розміщення опису освітньої програми	https://odaba.edu.ua/education/educ-programs/industrial-and-civil-construction-n

2 - Мета освітньої програми	
Підготовка висококваліфікованих фахівців, здатних здійснювати провадження науково-дослідницької роботи, інноваційної та виробничої діяльності, здійснювати науково-прикладне обґрунтування з питань ефективності та надійності будівництва, оптимізації будівельних проектів та конструктивних рішень, розв'язання конкретних наукових та науково-прикладних завдань у сфері будівництва та цивільної інженерії; здійснювати викладацьку діяльність.	
3 - Характеристика освітньої програми	
Предметна область (галузь знань, спеціальність, спеціалізація)	Галузь знань – 19 Архітектура та будівництво Спеціальність - 192 Будівництво та цивільна інженерія
Орієнтація освітньої програми	Наукова, прикладна, орієнтована на набуття поглиблених знань, умінь та навичок у сфері: досліджень, проектування, будівництва, реконструкції та експлуатації промислових та цивільних будівель і споруд та викладацької діяльності за фахом. Здатність магістра до вирішення конкретних наукових або науково-прикладних завдань в галузі промислового та цивільного будівництва з використанням сучасних технологій проектування, зведення, експлуатації, реконструкції та ремонту об'єктів будівництва, інженерних споруд та технологічних процесів, зокрема з урахуванням регіональних особливостей Одеської області: історичної архітектурної спадщини, сейсмічної активності району, прибережної зсувної зони, складних інженерно-геологічних умов, а також вести викладацьку діяльність за фахом.
Основний фокус освітньої програми та спеціалізації	Вища освіта в галузі 19 Архітектури та будівництва за спеціальністю 192 Будівництво та цивільна інженерія, ОНП Промислове і цивільне будівництво. Ключові слова: будівельна галузь, промислове та цивільне будівництво, наукові дослідження, методи розрахунків конструкцій, проектування, організаційно-технологічні рішення, інформаційні технології в галузі будівництва та цивільної інженерії, інновації, стале будівництво.
Особливості програми	Здатність магістра до вирішення конкретних наукових або науково-прикладних завдань в галузі промислового та цивільного будівництва з використанням сучасних технологій проектування, зведення, експлуатації, реконструкції та ремонту об'єктів будівництва, інженерних споруд та технологічних процесів, зокрема з

	<p>урахуванням регіональних особливостей Одеської області: історичної архітектурної спадщини, сейсмічної активності району, прибережної зсувної зони, складних інженерно-геологічних умов, а також вести викладацьку діяльність за фахом.</p> <p>Орієнтація на підготовку фахівців для виконання наукових досліджень, проектування та зведення, експлуатації та реконструкції будівельних об'єктів, інженерних споруд і систем, ведення викладацької діяльності, згідно з чим передбачено проведення наукових досліджень та переддипломної (науково-дослідної) практики у проектних, будівельних та науково-дослідних організаціях України, філіях випускових кафедр та наукових центрах академії, зокрема в:</p> <ul style="list-style-type: none"> - інституті геотехніки ім. Голубкова В.М.: - лабораторії основ, фундаментів і підземних споруд; - науково-дослідній лабораторії по геотехнічному моніторингу; - науково-дослідному інституті проектування та обстеження будівель і конструкцій; - науково-дослідній лабораторії діагностики конструкцій і будівель; - науково-дослідній лабораторії обстеження будівель і споруд; - науково-дослідній лабораторії конструкції з металу, дерева і пластмас. <p>Залучення до практичної діяльності за майбутнім фахом через участь у профільних наукових дослідженнях, конференціях, гуртках, студентських конкурсах наукових робіт, олімпіадах з проблематики та перспектив розвитку промислового та цивільного будівництва.</p>
<p>4 - Придатність випускників до працевлаштування та подальшого навчання</p>	
<p>Придатність до працевлаштування</p>	<p>Магістр з будівництва та цивільної інженерії за освітньо-науковою програмою Промислове і цивільне будівництво може обіймати робочі місця в державному та приватному секторах у різних сферах діяльності, зокрема: у проектно – дослідницьких, конструкторських і проектних установах, а також в експлуатаційних, природоохоронних, спеціалізованих будівельних, будівельно – монтажних, пусконаладжувальних установах, навчальних закладах.</p> <p>За Класифікацією видів економічної діяльності ДК 009:2010:</p>

	<p>F - Будівництво</p> <p>Види діяльності:</p> <ul style="list-style-type: none"> - наукова та експериментально-дослідницька; - дослідницька і проектно-конструкторська; - виробничо-технологічна та виробничо-управлінська; - викладацька. <p>Магістр з будівництва та цивільної інженерії здатний виконувати професійні роботи й обіймати посади відповідно до Національного класифікатора професій України «Класифікатор професій» ДК 003:2010 (зі змінами та доповненнями):</p> <ul style="list-style-type: none"> -2142 Професіонали в галузі будівництва; -2142.2 інженер-будівельник, інженер з проектно-кошторисної роботи; -2142.2 інженер з технічного нагляду (будівництво); -2142.2 інженер з проектно-кошторисної роботи; -2142.2 інженер-будівельник; -2142.2 інженер-проектувальник; -2149.2 інженер з якості, інженер з охорони праці і техніки безпеки; -2310 викладачі університетів та вищих навчальних закладів: -асистент; -викладач вищого навчального закладу; -2320 викладачі середніх навчальних закладів: -викладач професійно-технічного навчального закладу; -2351 професіонали в галузі методів навчання. <p>Професії та професійні назви робіт згідно International Standard Classification of Occupations 2008 (ISCO-08):</p> <ul style="list-style-type: none"> -Product development manager 2142 –Civil engineers -Civil engineers 3112 –Civil engineering technicians -Building inspector -Clerk of Works -Civil engineering technician 3118 –Draughtspersons -Technical illustrator 3119 –Physical and engineering science technicians not elsewhere classified - Engineering technician (production)
Подальше навчання	<p>Можливість навчання за програмою третього циклу (доктор філософії) рівні вищої освіти (НРК України – 8 рівень, FQ–EHEA – третій цикл, EQF–LLL – 8 рівень) у</p>

	<p>навчальних закладах відповідного рівня акредитації. Набуття додаткових кваліфікацій в системі післядипломної освіти.</p>
5 - Викладання та оцінювання	
<p>Викладання та навчання</p>	<p>Підходи, що використовуються у викладанні, містять методи та технології сучасного навчання, передбачені освітньою програмою, а саме: студенто-центроване навчання, самонавчання, проблемно-орієнтоване навчання, самостійну роботу студентів, у тому числі виконання індивідуальних завдань: курсових проєктів, курсових робіт, розрахунково-графічних робіт, контрольних робіт; професійну практику.</p> <p>Основними методами навчання є пояснювально-ілюстративний, метод проблемного викладення, дослідницький, метод наочності.</p> <p>Методи навчання імплементуються в освітній процес відповідно до рівня вищої освіти, спеціальності та цілей освітньої програми з урахуванням Місії та цілей освітньої діяльності та Стратегії розвитку Одеської державної академії будівництва та архітектури.</p> <p>Формування соціальних навичок (soft skills) здобувачів відбувається через вивчення ними компонентів як загальних, так і фахових; участь у конференціях з доповідями; олімпіадах, конкурсах студентських наукових робіт, практичній підготовці, академічній мобільності, культурно-масовій і спортивній діяльності; інших заходах, які зумовлені цілями програми, зокрема подальшою професійною діяльністю випускника програми.</p> <p>Загальну організацію з питань міжнародного співробітництва та зовнішньоекономічної діяльності покладено на відділ міжнародних зв'язків.</p> <p>Для здобувачів вищої освіти, що навчаються за освітньо-професійною програмою, забезпечено:</p> <ul style="list-style-type: none"> – освітню підтримку в контексті питань, що безпосередньо стосуються організації навчання і викладання, зокрема роботу деканатів, відділів з організації освітнього процесу, інших допоміжних підрозділів академії та їх взаємодії зі здобувачами; – консультативну та соціальну підтримку у відповідних сферах (консультування з приводу працевлаштування, психологічна підтримка і т. ін.); – організаційно-інформаційну підтримку у взаємовідносинах здобувачів з Академією з

	<p>адміністративних питань (отримання інформації, довідок, підтверджень и т.п.);</p> <p>– інформаційну взаємодію здобувачів вищої освіти з освітніх і позанавчальних питань, у тому числі наявність відповідної інформації у вільному доступі (розклад, консультації, інша інформація на офіційному веб-сайті Академії).</p> <p>Викладання проводиться у вигляді: лекцій, лекцій-презентацій з використанням інформаційно-комунікаційних технологій, практичних занять, практичної підготовки, самостійного навчання на основі сучасної наукової та методичної літератури та консультацій викладачів.</p> <p>Також організована можливість навчання і викладання з використанням технологій дистанційного навчання (у тому числі Google Workspace, Moodle).</p>
Оцінювання	<p>Система оцінювання якості освоєння освітньо-професійної програми включає: поточний та підсумковий (семестровий) контроль, атестацію.</p> <p>Поточний контроль здійснюється на практичних заняттях (усне або письмове опитування, експрес-контроль, виступи здобувачів при обговоренні питань, контрольні роботи, тестовий контроль, презентації тощо).</p> <p>Підсумковий контроль проводиться у формі екзамену або заліку, захисту курсових проєктів (робіт), захисту звітів з практики.</p> <p>Атестація здобувачів вищої освіти здійснюється у формі публічного захисту кваліфікаційної роботи.</p> <p>Навчальні досягнення здобувачів вищої освіти оцінюють за 100-бальною шкалою та шкалою ЄКТС.</p>
6 - Програмні компетентності	
Інтегральна компетентність (ІК)	Здатність розв'язувати задачі дослідницького та/або інноваційного характеру у сфері промислового та цивільного будівництва.
Загальні компетентності (ЗК)	<p>ЗК1. Здатність удосконалювати і розвивати свій інтелектуальний та загальнокультурний рівень.</p> <p>ЗК2. Здатність аналізувати факти, явища та процеси з урахуванням сучасних тенденцій розвитку цивілізацій, виявляти існуючі технічні протиріччя, застосовувати методи і прийоми технічної творчості для пошуку нових принципів.</p> <p>ЗК3. Здатність до продуктивної праці з іншими людьми та командами для досягнення спільної поставленої мети.</p>

	<p>ЗК4. Здатність до генерування нових ідей та проектів, та їх реалізація на основі набутих та природних лідерських якостей, інтелекту, професійного досвіду.</p> <p>ЗК5. Здатність до абстрактного і системного мислення, аналізу та синтезу нових ідей при діях у нестандартних ситуаціях.</p> <p>ЗК6. Здатність самостійно застосовувати методи і засоби пізнання, навчання і самоконтролю для придбання нових знань і умінь, в тому числі в нових областях, безпосередньо не пов'язаних зі сферою діяльності, поєднувати та аналізувати результати різних досліджень та вчасно подавати результати.</p> <p>ЗК7. Здатність проявляти ініціативу, в тому числі в ситуаціях ризику, брати на себе повноту відповідальності, з огляду на ціну помилки, вести навчання і надавати допомогу співробітникам, підтримувати бажання та інтерес, як рушійні сили, що штовхають до дії та досягненню поставленої мети.</p> <p>ЗК8. Здатність використовувати нормативні та правові документи в своїй діяльності.</p> <p>ЗК9. Вміння використовувати фундаментальні закони природи, закони природничо-наукових дисциплін в процесі професійної діяльності.</p> <p>ЗК10. Володіння державною та іноземними мовами з метою отримання наукової інформації, здійснення наукової комунікації та викладацької діяльності, міжнародного співробітництва, відстоювання власних наукових поглядів.</p>
<p>Спеціальні (фахові) компетентності</p>	<p>ФК1. Здатність застосовувати знання з економіки галузі та ціноутворення в практичних ситуаціях.</p> <p>ФК2. Здатність до збору та аналізу науково-технічної інформації в області інтелектуальної власності, вирішення проблем, пов'язаних із захистом прав інтелектуальної власності.</p> <p>ФК3. Здатність забезпечувати легітимність господарської діяльності в галузі будівництва та інженерії.</p> <p>ФК4. Здатність до застосування основних математичних методів до розрахунків конструкцій та інженерних систем</p> <p>ФК5. Здатність забезпечувати заходи та засоби захисту персоналу і населення в умовах надзвичайних ситуацій з використання спеціальних знань.</p> <p>ФК6. Здатність до проектування організаційно-технічних заходів та оптимізація робочих місць у сфері будівництва та цивільної інженерії.</p> <p>ФК7. Здатність до проведення досліджень на відповідному</p>

рівні у сфері будівництва та цивільної інженерії.

ФК8. Знання сучасних будівельних матеріалів та конструкцій, технологічних процесів та способів організації сучасного будівництва та цивільної інженерії

ФК9. Здатність оцінювати технічний стан будівель, споруд інженерних систем та мереж для їх подальшої експлуатації або реконструкції.

ФК10. Здатність до розрахунку та проектування сучасних інженерних систем і мереж у сфері будівництва та цивільної інженерії.

ФК11. Здатність зрозуміти і враховувати соціальні, екологічні, етичні, економічні та комерційні міркування, що впливають на реалізацію технічних рішень в будівництві та цивільній інженерії.

ФК12. Здатність проектувати енергоефективні будівлі та споруди, в тому числі з використанням програмних систем комп'ютерного проектування на основі ефективного поєднання інноваційних технологій їх виконання багатоваріантних розрахунків бетонних та залізобетонних, металевих, дерев'яних та пластмасових конструкцій на основі оцінки небезпечного впливу агресивних факторів – атмосферних, хімічно та біологічно активних середовищ, струмів витоку та блукаючих струмів та ін.

ФК13. Здатність виконувати техніко-економічні обґрунтування архітектурних, конструктивних, організаційно-технологічних рішень проектування та будівництва, реконструкції або ремонту будівель і споруд, розробляти технічну документацію на проекти та їх елементи.

ФК14. Здатність виконувати розрахунково-експериментальні роботи з багатоваріантного аналізу характеристик конкретних будівельних об'єктів з метою оптимізації будівельних процесів.

ФК15. Здатність знаходити оптимальні рішення при створенні окремих видів будівельної продукції з урахуванням вимог архітектурно-планувальних рішень, міцності, довговічності, безпеки життєдіяльності, якості, вартості, термінів виконання і конкурентоспроможності.

ФК16. Здатність до обґрунтування та прийняття оптимальних рішень з влаштування основ і фундаменту в особливих умовах.

ФК17. Здатність застосовувати знання у проектній та дослідницькій роботі з використання сучасних інформаційних технологій при вирішенні задач

	<p>сейсмостійкості.</p> <p>ФК18. Здатність до постанови та розв'язання завдань оптимізації параметрів механічної системи аналітичними та чисельними методами.</p> <p>ФК19. Здатність планувати і виконувати наукові та прикладні дослідження, що включають сучасні наукові здобутки у сфері професійної діяльності або галузі знань і є основою для оригінального мислення та проведення досліджень, критичне осмислення проблем у галузі та на межі галузей знань.</p> <p>ФК20. Здатність зрозуміло і недвозначно донести власні знання, висновки та аргументації до фахівців і нефахівців, зокрема до осіб, які навчаються.</p>
7 - Програмні результати навчання (ПРН)	
<p>Програмні результати навчання (ПРН)</p>	<p>ПРН1. Уміння використовувати положення нормативно-правової та нормативної документації в професійній діяльності; скласти базові господарські договори в галузі будівельних технологій; орієнтуватися в процесі ліцензування визначених видів діяльності; орієнтуватися в науковій, спеціальній літературі та законах</p> <p>ПРН2. Уміння читати оригінальну літературу з фаху (з обмеженим використанням словника) та добувати з неї необхідну інформацію; скласти анотацію іншомовного тексту з фаху; спілкуватися іноземною мовою за професійною потребою в усній та письмовій формах; володіти новітньою фаховою інформацією через іноземні джерела.</p> <p>ПРН3. Використовувати усно і письмово технічну українську мову та вміти спілкуватися іноземною мовою (англійською) з можливістю працювати у міжнародному контексті у колі фахівців з будівництва та здійснювати викладацьку діяльність.</p> <p>ПРН4. Уміння виконувати техніко-економічні обґрунтування архітектурних, конструктивних, організаційно-технологічних рішень проектування та будівництва, реконструкції або ремонту будівель і споруд, розробляти технічну документацію на проекти та їх елементи.</p> <p>ПРН5. Уміння практично здійснювати заходи захисту персоналу і населення від наслідків аварій, катастроф, стихійного лиха і застосування зброї; оцінювати стійкість елементів об'єктів господарської діяльності в надзвичайних ситуаціях і визначати необхідні заходи</p>

щодо її підвищення; оцінювати радіаційну, хімічну, бактеріологічну обстановку та обстановку, яка може виникнути внаслідок стихійного лиха та аварії.

ПРН6. Уміння застосовувати системи організації та виконання підготовчих робіт на робочому місці; складати перелік заходів, що пов'язані з нормативним станом системи безпеки та можливим відхиленням у надзвичайному напрямку виробничої ситуації; володіти навичками оптимального управління декількома робочими місцями із питань безпеки виробничої діяльності.

ПРН7. Уміння проектувати сучасні інженерні мережі; розв'язувати питання оцінки інженерних мереж та обладнання для забезпечення їх експлуатаційної придатності.

ПРН8. Уміння самостійно вирішувати задачі вибору оптимальних джерел енергії, в тому числі нетрадиційних, а в умовах виробничої діяльності – самостійно вирішувати задачі вибору найбільш ефективних систем тепло-, водо-, -енергопостачання.

ПРН9. Уміння виконувати обстеження технічного стану будівель та споруд, та давати оцінку цього стану; оцінювати подальшу експлуатаційну придатності будівлі та споруди або розробки проекту відновлення цієї придатності; розраховувати рівень потрібного підвищення несучої здатності конструкції для забезпечення експлуатаційної придатності будівлі.

ПРН10. Проектувати будівлі і споруди з сучасних матеріалів та конструкцій, в тому числі з використанням програмних систем комп'ютерного проектування на основі ефективного поєднання передових технологій їх виконання багатоваріантних розрахунків

ПРН11. Уміння враховувати соціальні, екологічні, етичні, економічні та комерційні міркування, що впливають на реалізацію будівельних рішень.

ПРН12. Уміння розраховувати показники ефективності використання майна підприємства та його капіталу; розрахувати очікувані грошові потоки при інвестуванні та оцінити їх рентабельність; оцінити загальну ефективність функціонування будівельного підприємства.

ПРН13. Уміння проектувати енергоефективні будівлі та споруди, в тому числі з використанням програмних систем комп'ютерного проектування на основі ефективного поєднання інноваційних технологій їх виконання

	<p>багатоваріантних розрахунків бетонних та залізобетонних, металевих, дерев'яних та пластмасових конструкцій.</p> <p>ПРН14. Уміння застосовувати знання у проектній та дослідницькій роботі з використання сучасних інформаційних технологій при вирішенні задач сейсмостійкості.</p> <p>ПРН15. Проектувати конструкції будівель і споруд з метою забезпечення їх міцності, стійкості, довговічності і безпеки, забезпечення надійності.</p> <p>ПРН16. Уміння знаходити оптимальні рішення при створенні окремих видів будівельної продукції з урахуванням вимог архітектурно-планувальних рішень, міцності, довговічності, безпеки життєдіяльності, якості, вартості, термінів виконання і конкурентоспроможності.</p> <p>ПРН17. Уміння виконувати розрахунково-експериментальні роботи з багатоваріантного аналізу характеристик конкретних будівельних об'єктів з метою оптимізації будівельних процесів.</p> <p>ПРН18. Уміння обґрунтовувати та приймати оптимальні рішення з влаштуванням основ і фундаменту в особливих умовах.</p> <p>ПРН19. Демонструвати вміння вести наукові обговорення в форматі наукових конференцій, семінарів тощо.</p> <p>ПРН20. Впроваджувати ефективні методи управління комплексними будівельними проектами з усвідомленням відповідальності за прийняті рішення та забезпеченням якості робіт.</p> <p>ПРН21. Демонструвати спеціалізовані знання, уміння та навички розв'язання проблем, необхідні для проведення досліджень та/або провадження інноваційної діяльності з метою розвитку нових знань, методів та технологій.</p> <p>ПРН22. Демонструвати розуміння аспектів педагогічної діяльності.</p>
--	---

8 - Ресурсне забезпечення реалізації програми

Кадрове забезпечення	<p>Науково-педагогічні працівники, залучені до реалізації освітньо-професійної програми, працюють за основним місцем роботи в Академії, мають вчене звання та/або науковий ступінь, відповідають вимогам ліцензійних та акредитаційних умов провадження освітньої діяльності у сфері вищої освіти (Постанова Кабінету міністрів України «Про забезпечення ліцензійних умов провадження освітньої діяльності закладів освіти» від 30 грудня 2015 р. №1187, зі змінами та доповненнями).</p>
----------------------	--

	З метою підтримання компетентності на належному рівні, усі науково-педагогічні працівники проходять підвищення кваліфікації/стажування.
Матеріально-технічне забезпечення	Матеріально-технічне забезпечення Одеської державної академії будівництва та архітектури відповідає Ліцензійним умовам провадження освітньої діяльності у сфері вищої освіти і є достатнім для забезпечення якості освітнього процесу за освітньо-професійною програмою, що включає: майстерні, кабінети, комп'ютерні та спеціалізовані аудиторії, бібліотеку, читальні зали, спортивні зали, актову залу, спортивний майданчик, базу відпочинку, їдальні, найпростіші укриття.
Інформаційне та навчально-методичне забезпечення	Використання електронних ресурсів: електронного каталогу, електронної бібліотеки, ресурсів Internet, Open Access, веб-сайту Академії, бібліографічних ресурсів, репозиторію Академії (OSACEAeR http://mx.ogasa.org.ua/), Google Workspace та авторських навчально-методичних розробок науково-педагогічних працівників. Наявна ліцензійна версія бази даних нормативної літератури БудІнфо.
9 - Академічна мобільність	
Національна кредитна мобільність	Здійснюється на підставі двосторонніх договорів між Академією та закладами вищої освіти України та існуючих національних програм. Передбачається перезарахування частини кредитів ЄКТС відповідної освітньої програми, отриманих в інших закладах вищої освіти України
Міжнародна кредитна мобільність	Міжнародна академічна мобільність реалізується на підставі міжнародних договорів про співробітництво, міжнародних програм і проектів, договорів про співробітництво з іноземними закладами вищої освіти. Основна міжнародна кредитна мобільність здійснюється згідно програм ERASMUS+ та MEVLANA
Навчання іноземних здобувачів вищої освіти	Навчання іноземних здобувачів за освітньо-науковою програмою Промислове і цивільне будівництво здійснюється на підставі Наказу МОН від 18.07.2019 № 944-л та згідно з Правилами прийому до Одеської державної академії будівництва та архітектури та відповідними Положеннями Центру підготовки спеціалістів із зарубіжних країн. Мова навчання - українська

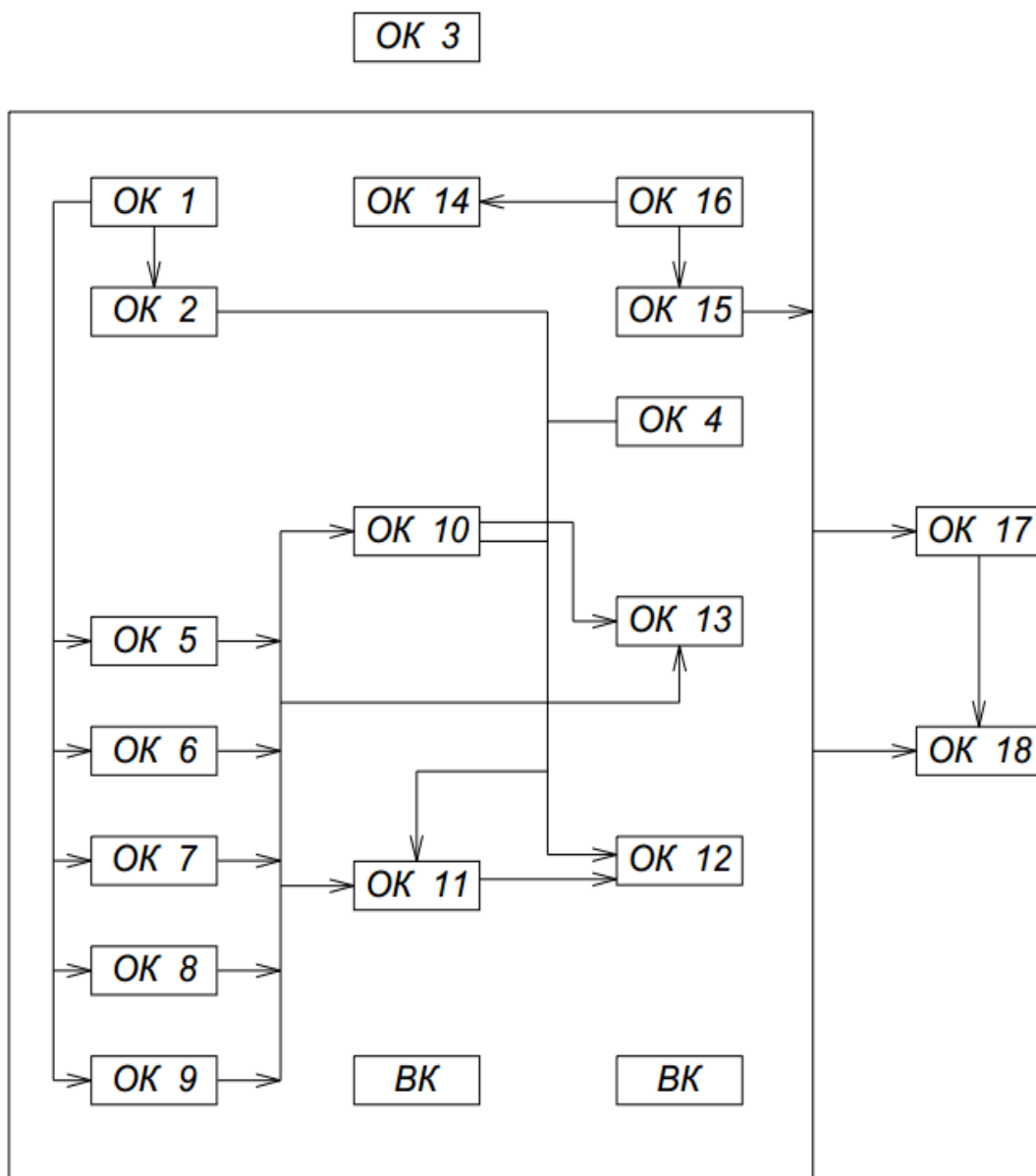
**2. Перелік освітніх компонентів
освітньо-наукової програми Промислове і цивільне будівництво
та їх логічна послідовність**

2.1 Перелік освітніх компонентів

Код н/д	Компоненти освітньо-наукової програми (навчальні дисципліни, курсові проекти (роботи), практики, кваліфікаційна робота)	Кількість кредитів ЄКТС	Форма підсум- кового контролю
1	2	3	4
ОБОВ'ЯЗКОВІ КОМПОНЕНТИ			
Загальні компоненти			
OK1	Правове регулювання будівельної діяльності	3,0	залік
OK2	Економіка будівельної галузі	3,0	екзамен
OK3	Іноземна мова (спецкурс)	3,0	залік
OK4	Охорона праці та цивільний захист	3,0	залік
Спеціальні (фахові) компоненти			
OK5	Конструкції будівель та споруд. Спецкурс	6,0	залік
OK6	Сучасні будівельні матеріали, інженерні мережі та обладнання	6,0	залік
OK7	Залізобетонні конструкції промислових будівель. Сейсмостійкість будівель та споруд	4,0	екзамен
OK8	Металеві конструкції промислових будівель	4,0	екзамен
OK9	Архітектура будівель та споруд. Спецкурс	4,0	екзамен
OK10	Фундаменти в особливих умовах	3,0	екзамен
OK11	Управління будівництвом та реконструкцією. Спецкурс	3,0	залік
OK12	Інновації в будівництві та реконструкції	4,0	екзамен
OK13	Інформаційні технології будівництва (BIM)	3,0	залік
OK14	Педагогічна практика	3,0	залік
OK15	Спецкурс за профілем випускової кафедри :	4,0	екзамен
OK15.1	Дослідження напружено-деформованого стану металевих та дерев'яних конструкцій	4,0	екзамен
OK15.2	Бетонні конструкції армовані неметалевою арматурою	4,0	екзамен
OK16	Методологія та методика наукових досліджень	4,0	залік
OK17	Науково-дослідна практика	6,0	залік
OK18	Кваліфікаційна робота	24,0	публічний захист
Загальний обсяг обов'язкових компонентів		90,0	
ВИБІРКОВІ КОМПОНЕНТИ			
Загальні компоненти			
BK1-BK2	Дисципліни за вибором (загальні компоненти)	6,0	
Спеціальні (фахові) компоненти			
BK3-BK5	Дисципліни за вибором (спеціальні компоненти, в тому числі з інших освітніх програм)	12,0	
BK6-BK8	Дисципліни за вибором (дослідницький компонент)	12,00	
Загальний обсяг вибіркового компонента		30,0	
ЗАГАЛЬНИЙ ОБСЯГ ОНП		120,0	

2.2 Структурно-логічна схема освітньо-наукової програми Промислове і цивільне будівництво

1 рік навчання		2 рік навчання	
1 семестр	2 семестр	3 семестр	4 семестр



3. Форма атестації здобувачів вищої освіти

Атестація випускників освітньо-наукової програми Промислове і цивільне будівництво спеціальності 192 Будівництво та цивільна інженерія проводиться у формі публічного захисту кваліфікаційної роботи перед атестаційною екзаменаційною комісією за вибраною та затвердженою тематикою та завершується наданням документа встановленого зразка про присудження йому ступеня магістра із присвоєнням кваліфікації: магістр з будівництва та цивільної інженерії за освітньо-науковою програмою Промислове і цивільне будівництво.

Здобувач обирає одну з тем, які пропонує кафедра за актуальною тематикою. Кваліфікаційна робота передбачає вирішення комплексної спеціалізованої науково-прикладної задачі в сфері промислового та цивільного будівництва, на базі застосування основних теорій та методів прикладних технічних наук та наукової частини, в якій подається науково-дослідна частина роботи, розв'язується конкретна задача наукового або прикладного характеру, яка відображає конкретну особливість та відмінність даної роботи від інших робіт.

Кваліфікаційна робота виконується з дотриманням принципів Кодексу про академічну доброчесність в Одеській державній академії будівництва та архітектури.

Кваліфікаційна робота має бути розміщена на веб-сайті Академії або випускової кафедри, або у репозитарії Одеської державної академії будівництва та архітектури.

**4. Матриця відповідності програмних компетентностей
компонентам освітньо-наукової програми
Промислове і цивільне будівництво**

	ОК 1	ОК 2	ОК 3	ОК 4	ОК 5	ОК 6	ОК 7	ОК 8	ОК 9	ОК 10	ОК 11	ОК 12	ОК 13	ОК 14	ОК 15	ОК 16	ОК 17	ОК 18
ЗК1	+	+	+	+	+	+	+	+	+	+	+	+	+	+	+			+
ЗК2	+			+											+	+	+	+
ЗК3	+		+	+		+			+		+	+		+		+	+	+
ЗК4	+	+		+	+		+	+	+	+			+	+	+	+		+
ЗК5				+											+	+		+
ЗК6	+		+	+		+							+	+	+	+	+	+
ЗК7				+							+			+				+
ЗК8	+	+		+	+		+	+	+	+	+	+	+		+		+	+
ЗК9	+			+	+		+	+		+					+	+		+
ЗК10	+		+	+	+		+	+	+		+	+	+	+	+	+		+
ФК1		+									+	+					+	+
ФК2	+														+	+	+	+
ФК3	+																+	+
ФК4						+	+						+		+		+	+
ФК5				+							+						+	+
ФК6				+			+		+		+	+			+		+	+
ФК7					+		+	+								+	+	+
ФК8	+		+			+						+	+				+	+
ФК9						+											+	+
ФК10						+							+				+	+
ФК11		+		+					+		+	+			+			
ФК12					+		+	+	+			+	+		+		+	+
ФК13		+							+	+	+	+					+	+
ФК14					+		+	+	+		+	+	+			+		+
ФК15		+		+					+			+	+					+
ФК16										+							+	+
ФК17					+		+	+		+			+		+	+	+	+
ФК18													+		+		+	+
ФК19														+	+	+	+	+

**5. Матриця забезпечення програмних результатів навчання (РН)
відповідними компонентами освітньо-наукової програми
Промислове і цивільне будівництво**

	ОК1	ОК2	ОК3	ОК4	ОК5	ОК6	ОК7	ОК8	ОК9	ОК10	ОК11	ОК12	ОК13	ОК14	ОК15	ОК16	ОК17	ОК18
ПРН 1	+				+		+	+	+	+	+	+	+				+	+
ПРН 2			+				+											+
ПРН 3	+		+											+				+
ПРН 4		+			+	+			+		+	+	+				+	+
ПРН 5				+													+	+
ПРН 6				+							+	+	+				+	+
ПРН 7						+											+	+
ПРН 8						+											+	+
ПРН 9		+			+	+	+	+							+		+	+
ПРН 10					+	+	+	+	+	+			+		+		+	+
ПРН 11	+	+								+					+		+	+
ПРН 12															+		+	+
ПРН 13		+			+		+	+	+						+		+	+
ПРН 14					+			+		+					+	+	+	+
ПРН 15					+		+	+		+					+		+	+
ПРН 16					+	+	+	+	+	+		+			+		+	+
ПРН 17					+		+	+				+			+	+	+	+
ПРН 18										+					+		+	+
ПРН 19	+		+											+	+	+	+	+
ПРН 20											+				+		+	+
ПРН 21														+	+	+	+	+
ПРН 22			+												+	+	+	+

**Перелік нормативних документів,
на яких базується освітньо-наукова програма
Промислове і цивільне будівництво**

1. Закон України Про вищу освіту № 1556-VII від 01.07.2014 р.
URL: <http://zakon5.rada.gov.ua/laws/show/2145-19>.
2. Закон України Про освіту № 2145-УІІ від 05.09.2017 р.
URL: <http://zakon5.rada.gov.ua/laws/show/2145-19>.
3. Ліцензійні умови провадження освітньої діяльності. Постанова Кабінету Міністрів України від 30.12.2015 р. № 1187 (в редакції постанови Кабінету Міністрів України від 24.03.2021 р. № 365)
URL: <https://zakon.rada.gov.ua/laws/show/1187-2015-%D0%BF#Text>
4. Національний класифікатор України: Класифікація видів економічної діяльності ДК 009: 2010 (із змінами, внесеними від 24.02.2020 р.)
URL: <https://zakon.rada.gov.ua/rada/show/vb457609-10#Text>
5. Національна рамка кваліфікацій.
URL: <https://nqa.gov.ua/national-qualification-frame/>
6. Національний класифікатор ДК 003:2010 Класифікатор професій (із змінами, внесеними від 16.01.2024 р.).
URL: <https://zakon.rada.gov.ua/rada/show/va327609-10#Text>