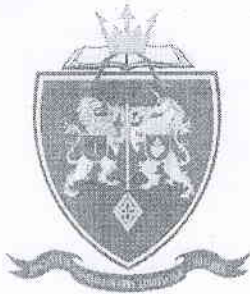


МІНІСТЕРСТВО ОСВІТИ І НАУКИ УКРАЇНИ

ОДЕСЬКА ДЕРЖАВНА АКАДЕМІЯ БУДІВНИЦТВА ТА АРХІТЕКТУРИ



ЗАТВЕРДЖЕНО

Ректор академії



ОСВІТНЬО-ПРОФЕСІЙНА ПРОГРАМА

Геодезія

**другого (магістерського) рівня вищої освіти
за спеціальністю 193 Геодезія та землеустрій
галузі знань 19 Архітектура та будівництво
Кваліфікація: магістр з геодезії та землеустрою**

СХВАЛЕНО

Вченою радою Одеської державної академії
будівництва та архітектури
протокол № 8 від «04» травня 2023 року

ОДЕСА – 2023

1. РОЗРОБЛЕНО

Освітньо-професійну програму Геодезія відповідно до Стандарту вищої освіти другого (магістерського) рівня вищої освіти галузі знань 19 Архітектура та будівництво спеціальності 193 Геодезія та землеустрій, робочою групою Одеської державної академії будівництва та архітектури у складі:

СТАДНІКОВ ВОЛОДИМИР ВАСИЛЬОВИЧ, к.т.н., доцент, професор кафедри Геодезії та землеустрою, гарант освітньої програми;

КОЛОСЮК АНАТОЛІЙ АНАТОЛІЙОВИЧ, к.е.н., доцент, завідувач кафедри Геодезії та землеустрою.

КОНСТАНТИНОВА ОЛЕНА ВІКТОРІВНА, к.е.н., доцент кафедри Геодезії та землеустрою,

ЛІХВА НАТАЛІЯ ВОЛОДИМИРІВНА, ст. викладач Кафедри Геодезії та землеустрою,

ШИШКАЛОВА НАТАЛІЯ ЮХИМІВНА, ст. викладач Кафедри Геодезії та землеустрою.

ФАДЄЄВ КИРИЛ ЮРІЙОВИЧ, сертифікований інженер-геодезист, ФОП.

ВОРОНЮК ІЛЛЯ ВІКТОРОВИЧ, здобувач другого (магістерського) рівня вищої освіти за спеціальністю 193 "Геодезія та землеустрій" ОПП "Геодезія", ОДАБА група ГД-512М(п)

2. ЗАТВЕРДЖЕНО ТА НАДАНО ЧИННОСТІ

Вченою радою Одеської державної академії будівництва та архітектури протокол № 8 від «04» травня 2023р.

3. ВВЕДЕНО в дію з 01 вересня 2023 року

на заміну Освітньо-професійної програми Геодезія спеціальності 193 Геодезія та землеустрій для другого (магістерського) рівня вищої освіти, що затверджена Вченою радою академії 26.06.2019 р., протокол №11.

4. ВІДОМОСТІ ЩОДО АКРЕДИТАЦІЇ

Умовна (відкладена) акредитація до 14.04.2023р.

<https://registry.naq.gov.ua/#/op/6598>

Акредитацію освітньої програми заплановано на 2023 - 2024 навчальний рік.

**1. Профіль освітньо-професійної програми
Геодезія
за спеціальністю 193 Геодезія та землеустрій**

1 – Загальна інформація	
Повна назва вищого навчального закладу та структурного підрозділу	Одеська державна академія будівництва та архітектури, Навчально-науковий інститут бізнесу та інформаційних технологій кафедра геодезії та землеустрою
Ступінь вищої освіти та назва кваліфікації мовою оригіналу	Другий (магістерський) рівень Магістр з геодезії та землеустрою
Офіційна назва освітньої програми	Освітньо-професійна програма Геодезія
Тип диплому та обсяг освітньої програми	Диплом магістра, одиничний, 90 кредитів ЄКТС.
Наявність акредитації	Рішення Національного агентства із забезпечення якості вищої освіти про умовну (відкладену) акредитацію Запис ID 4232, протокол № 6 від 14.04.2022 року. Строк дії до 14.04.2023 року
Цикл/рівень	НРК України – 7 рівень, FQENEA – другий рівень, EQF–LLL – 7 рівень
Передумови	Наявність освітнього ступеня бакалавр. Наявність освітньо-кваліфікаційного рівня спеціаліст.
Мова викладання	Українська
Термін дії освітньої програми	до введення в дію наступної редакції
Інтернет–адреса постійного розміщення опису	https://odaba.edu.ua/academy/educational-activities/-geodesy-m

освітньої програми	
2 – Мета освітньої програми	
Підготовка фахівців, здатних до самостійної, науково-дослідної, конструкторської, виробничо-технологічної, організаційно-управлінської, експертної діяльності в сфері геодезії, землеустрою та кадастру галузі архітектури та будівництва	
3 – Характеристика освітньої програми	
Предметна область (галузь знань, спеціальність, спеціалізація)	галузь знань 19 Архітектура та будівництво спеціальність 193 Геодезія та землеустрій.
Орієнтація освітньої програми	Професійна, з урахуванням сучасних методів з геодезії, картографії, землеустрою та кадастру, оцінки землі та нерухомого майна, геоінформаційних систем і технологій, прикладної фотограмметрії, орієнтує на подальшу професійну і наукову кар'єру.
Основний фокус освітньої програми та спеціалізації	<p>Набуття теоретичних та практичних знань про топографо-геодезичні вишукування та інженерно-геодезичні проектування земної поверхні для інженерних цілей; винесення проектів споруд на місцевість; проектування та побудову опорних геодезичних мереж; геодезичне, фотограмметричне, геоінформаційне забезпечення та обладнання для створення фотосхем, фотопланів, ортофотопланів, цифрових моделей місцевості, карт; планування та організацію геодезичного виробництва; аналіз законодавчих норм у сфері геодезії та землеустрою.</p> <p>Опанування методів, методик та технологій проведення польових, камеральних та дистанційних досліджень у галузі геодезії та землеустрою, вимірювання та цифрової обробки геодезичних даних, геодезичного моніторингу і контролю за деформаціями будівель і споруд та їх конструктивних елементів.</p> <p>Ключові слова: сучасні геодезичні, супутникові, інженерно-геодезичні методи, технології та системи; прилади та устаткування; інженерно-геодезичні вишукування; геодезичний супровід кадастрових робіт; геодезичний супровід будівництва та геодезичний моніторинг будівель, споруд, та великих інженерних об'єктів; геодезичне забезпечення монтажу та експлуатації промислових споруд та технологічного обладнання, моделювання та оптимізація прикладних задач геодезії.</p>

Особливості програми	Багатопрофільна підготовка фахівців, знання і володіння сучасними геоінформаційними технологіями для вирішення експериментальних і практичних завдань, посилена практика на виробництві
4 – Придатність випускників до працевлаштування та подальшого навчання	
Придатність до працевлаштування	<p>Відповідно до здобутого освітнього ступеню магістр здатний виконувати професійні роботи за професіями, зазначеними у ДК 003:2010 Національний класифікатор України від 15 лютого 2019 року №259.</p> <p>2131 – Професіонали в галузі обчислювальних систем 2131.2 – Адміністратор бази даних 2131.2 – Адміністратор даних 2148 – Професіонали в галузі картографії та топографії 2148.1 – Наукові співробітники (картографія, топографія) 2148.1 – Молодший науковий співробітник (картографія, топографія) 2148.1 – Науковий співробітник (картографія, топографія) 2148.1 – Науковий співробітник–консультант (картографія, топографія) 2148.2 – Аерофотозйомник 2148.2 – Картографи та топографи 2148.2 – Геодезист 2148.2 – Картограф 2148.2 – Картограф–укладач 2148.2 – Редактор карт 2148.2 – Редактор карт технічний 2148.2 – Топограф 2148.2 – Топограф кадастровий 2148.2 – Фахівець з геосистемного моніторингу навколишнього середовища 2148.2 – Фахівець з дистанційного зондування землі та аерокосмічного моніторингу 2148.2 – Фотограмметрист 2310 – Викладачі університетів та вищих навчальних закладів 2310.2 – Викладачі університетів та вищих навчальних закладів 2320 – Викладач професійного навчально-виховного закладу 2320 – Викладач професійно-технічного навчального закладу</p>
Подальше навчання	Можливість навчання за програмою третього циклу FQ–EHEA, 8 рівня EQF–LLL та 8 рівня національної рамки кваліфікації.

5 – Викладання та оцінювання

<p>Викладання та навчання</p>	<p>Підходи, що використовуються у викладанні містять методи та технології сучасного навчання, передбачені освітньою програмою, а саме:</p> <ul style="list-style-type: none"> -проблемно-орієнтоване навчання, -студентоцентроване навчання, -самонавчання, -індивідуальне навчання, -навчання з використання виробничих та навчальних практик. <p>Опора на індуктивні й дедуктивні, аналітичні й синтетичні методи. Основними методами навчання є пояснювально-ілюстративний, репродуктивний, метод проблемного викладення, евристичний, дослідницький, метод наочності.</p> <p>Викладання проводиться у вигляді: лекції, інтерактивних лекцій, семінарів, практичних занять, лабораторних робіт, самостійного навчання на основі підручників та конспектів, консультації з викладачами.</p>
<p>Методи оцінювання</p>	<p>Система оцінювання якості підготовки включає: вхідний, поточний, підсумковий (семестровий), ректорський контроль та атестацію здобувачів вищої освіти. Поточне оцінювання: усне опитування, тестування знань та вмінь, консультації для обговорення результатів поточного оцінювання. Підсумкове оцінювання з дисциплін: захист звітів з практики, заліки, іспити, семінари для обговорення результатів іспитів.</p> <p>Оцінювання навчальних досягнень здійснюється за 100-бальною (рейтинговою) шкалою ЄКТС (ECTS), національною 4-х бальною шкалою («відмінно», «добре», «задовільно», «незадовільно») і вербальною («зараховано», «не зараховано») системами.</p> <p>Кваліфікаційна робота здійснюється у формі публічного захисту.</p> <p>Кваліфікаційна робота перевіряється на наявність плагіату згідно з процедурою, визначеною системою забезпечення вищим навчальним закладом доброчесності, якості освітньої діяльності та якості вищої освіти.</p>

6 – Програмні компетентності

<p>Інтегральна компетентність (ІК)</p>	<p>Здатність до оригінального мислення та проведення досліджень, критичного осмислення проблем у топографо-геодезичній галузі та на межі галузей знань на основі спеціалізованих концептуальних знань, що включають сучасні наукові здобутки у сфері професійної діяльності</p>
--	---

<p>Загальні компетентності (ЗК)</p>	<p>ЗК1. Здатність до абстрактного мислення, аналізу і прийняття рішення в практичних ситуаціях на виробництві. ЗК2. Здатність здійснювати пошук та критично аналізувати інформацію з різних джерел. ЗК3. Мати дослідницькі навички. ЗК4. Здатність продукувати нові ідеї, проявляти креативність та здатність до системного мислення. ЗК5. Здатність планувати час та керувати ним. ЗК6. Здатність спілкуватися іноземною мовою як усно, так і письмово. ЗК7. Здатність реалізувати свої права і обов'язки як фахівця. ЗК8. Здатність нести відповідальність за якість виконуваної роботи ЗК9. Здатність працювати як індивідуально, так і в команді ЗК10. Здатність нести відповідальність за організацію виробничої безпеки та цивільного захисту ЗК11. Здатність ефективно спілкуватися на професійному та соціальному рівнях. ЗК12. Здатність до розроблення та управління проектами</p>
<p>Спеціальні (фахові) компетентності (ФК)</p>	<p>ФК1. Здатність показувати знання і розуміння основних принципів, теорій, методології, технологій в галузі геодезії ФК2. Здатність обирати методи, технології, засоби та обладнання з метою здійснення професійної діяльності в галузі геодезії ФК3. Здатність проводити польові, дистанційні і камеральні дослідження в галузі геодезії ФК4. Здатність вміти використовувати сучасне геодезичне, навігаційне, геоінформаційне та фотограмметричне обладнання та програмне забезпечення. ФК5. Здатність розробляти проекти і програми виконання геодезичних робіт, організовувати та планувати польові роботи, готувати технічні звіти та оформляти результати польових, камеральних та дистанційних досліджень в геодезії. ФК6. Здатність вирішувати прикладні науково-технічні завдання. ФК7. Здатність використовувати усно і письмово технічну державну мову. ФК8. Здатність вирішувати геодезичні задачі та використовувати картографічну продукцію для вирішення геодезичних задач при проектуванні, будівництві та експлуатації будівель та споруд. ФК9. Здатність виконувати топографо-геодезичні вимірювання та їх математичну обробку, створення знакових та цифрових моделей земного простору (топографічних планів і карт), їх використання при інженерній підготовці територій, інженерно-технічних вишукуваннях, проектуванні, будівництві та</p>

	<p>експлуатації інженерних споруд.</p> <p>ФК10. Здатність проектувати і проводити геодезичні вишукування об'єктів будівництва.</p> <p>ФК11. Здатність створення геодезичної підоснови для проектування і розробки генеральних планів об'єктів будівництва.</p> <p>ФК12. Здатність проведення та оновлення великомасштабних топографічних знімачь для створення топографо-геодезичних планів, в тому числі знімання підземних комунікацій.</p> <p>ФК13. Здатність виконувати польове і камеральне трасування лінійних споруд.</p> <p>ФК14. Здатність виконувати польові геодезичні роботи на будівельному майданчику: винос в натуру проектів будівель, інженерних споруд, проведення обмірних робіт і виконавчих знімачь, складання виконавчої документації.</p> <p>ФК15. Здатність виконання польового контролю збереження проектної геометрії в процесі ведення будівельно-монтажних робіт та проводити вишукування по визначенню стану природних і природно-техногенних об'єктів, визначення вихідних даних для проектування та розрахункового обґрунтування і моніторингу об'єктів, готувати завдання на проектування.</p> <p>ФК16. Здатність інтерпретувати основні нормативно-правові акти та довідкові матеріали, чинні стандарти і технічні умови, інструкції та інші нормативно-розпорядчі документи в професійній діяльності.</p> <p>ФК17. Здатність збирати і обробляти вихідні дані: використовувати методи збирання інформації в галузі геодезії, її систематизації і класифікації відповідно до поставленого проектного або виробничого завдання.</p> <p>ФК18. Здатність визначати вартість інженерно-геодезичних, топографо-геодезичних і картографічних робіт, згідно до вимог чинної нормативно-технічної документації</p>
--	---

7 – Програмні результати навчання (ПРН)

<p>Програмні результати навчання, (ПРН)</p>	<p>ПРН 1. Знати свої права і обов'язки як члена суспільства, усвідомлювати цінності громадянського суспільства, верховенства права, прав і свобод людини і громадянина України</p> <p>ПРН 2. Використовувати усно і письмово професійно профільну та технічну українську та мову у фаховому середовищі</p> <p>ПРН 3. Знати нормативно-правові засади топографо-геодезичного забезпечення з питань раціонального використання, охорони, обліку та оцінки земель на національному, регіональному, локальному і господарському рівнях, процедур державної реєстрації земельних ділянок,</p>
---	--

інших об'єктів нерухомості та обмежень у їх використанні
ПРН 4. Знати теоретичні і практичні основи деформаційних процесів інженерних споруд з використанням геодезичних та фотограмметричних методів вимірювання, аналізу даних для вирішення інженерно-технічних задач, що виникають в процесі спостережень за осадками і деформаціями різних інженерних споруд.

ПРН 5. Застосовувати методи і технології створення державних геодезичних мереж та спеціальних інженерно-геодезичних мереж, топографічних зніманих місцевості, топографо-геодезичних вимірювань для вишукування, проектування, зведення і експлуатації інженерних споруд, громадських, промислових та сільськогосподарських комплексів з використанням сучасних наземних і аерокосмічних методів.

ПРН 6. Використовувати методи збору інформації в галузі геодезії і землеустрою, її систематизації і класифікації відповідно до поставленого проектного або виробничого завдання

ПРН 7. Використовувати геодезичне і фотограмметричне обладнання і технології, методи математичного оброблення геодезичних і фотограмметричних вимірювань.

ПРН 8. Вміти обробляти результати геодезичних вимірювань, топографічних і кадастрових зніманих, з використанням геоінформаційних технологій та комп'ютерних програмних засобів і системи керування базами даних.

ПРН 9. Володіти технологіями і методиками планування і виконання геодезичних, топографічних і кадастрових зніманих та комп'ютерного оброблення результатів зніманих в геоінформаційних системах.

ПРН 10. Володіти методами організації топографо-геодезичного виробництва від польових вимірювань до менеджменту та реалізації топографо-геодезичної продукції на основі використання знань з основ законодавства і управління виробництвом

ПРН 11. Вміти виконувати основні топографо-геодезичні роботи при вишукуванні і будівництві, згідно нормативних вимог.

ПРН 12. Вміти застосовувати методи фотограмметрії при виконанні геодезичних вишукувань та в будівництві.

ПРН 13. Вміти вирівнювати та визначати оцінку точності державних геодезичних мереж, складати базу даних та каталогів координат пунктів.

ПРН 14. Вміти планувати та організовувати топографо-геодезичне виробництво.

ПРН 15. Вміти виконувати маркшейдерські роботи в підземних гірничих умовах при спорудженні шахт та транспортних тунелів.

	<p>ПРН 16. Вміти підготувати і використовувати високоточні геодезичні прилади.</p> <p>ПРН 17. Вміти проектувати і будувати державні геодезичні мережі на поверхні Землі з найбільш високою точністю і надійністю.</p> <p>ПРН 18. Вміти проводити геодезичний моніторинг при будівництві та експлуатації будинків і споруд.</p> <p>ПРН 19. Вміти виконувати проектування і побудову опорних геодезичних мереж згідно нормативно-правових документів і топографічних інструкцій.</p> <p>ПРН 20. Вміти застосовувати електронні геодезичні прилади відповідно нормативних документів геодезичних роботах при будівельно-монтажному виробництві.</p> <p>ПРН 21. Знати принципи управління персоналом, вимоги до охорони праці, безпеки життєдіяльності.</p>
8 – Ресурсне забезпечення реалізації програми	
Кадрове забезпечення	<p>Кадрове забезпечення освітньо-професійної програми Геодезія складається з науково-педагогічних працівників, які працюють за основним місцем роботи в Одеській державній академії будівництва та архітектури і відповідають Ліцензійним умовам освітньої діяльності.</p> <p>Реалізація програми передбачає залучення до аудиторних занять професіоналів-практиків, експертів галузі, представників роботодавців та інших стейкхолдерів до освітнього процесу.</p>
Матеріально-технічне забезпечення	<p>Матеріально-технічне забезпечення освітньо-професійної програми Геодезія відповідає ліцензійним умовам освітньої діяльності.</p> <p>Заняття проводяться в 3 комп'ютерних класах, оснащених 10 ліцензійними операційними системами та 5 прикладними програмними забезпеченнями: (ArcGis Pro, ArcMap, Digitals, TBC, QGIS).</p> <p>Для забезпечення навчального процесу сформовано три філії кафедри на виробництві: ДП «Одеський інститут землеустрою», ТОВ «Геоконсалтинг», НВП «Високі технології»</p> <p>Іногородні здобувачі вищої освіти забезпечуються гуртожитками.</p>

<p>Інформаційне та навчально-методичне забезпечення</p>	<p>Здобувачі, що навчаються за освітньо-професійною програмою Геодезія, можуть використовувати електронний бібліотечно-інформаційний ресурс https://odaba.edu.ua/rus/library/electronic-resources , отримувати доступ до видань різними мовами, включаючи монографії, навчальні посібники, підручники, словники тощо. Навчально-методичний матеріал надається як у друкованому вигляді, так і в електронній формі, зокрема силабуси розміщено на сайті академії https://odaba.edu.ua/academy/educational-activities/-geodesy-m методичні рекомендації розміщено на сайті кафедри - https://drive.google.com/drive/u/3/folders/1fagZOпAMlgs5y6M1-Pe7cIvCGhIudtIP</p> <p>Система інформаційно-комунікаційного навчання забезпечує доступ до навчально-методичних матеріалів через інтерактивну освітню платформу G Suite for Education. Функціонує сайт академії https://odaba.edu.ua.</p> <p>Наявна ліцензійна версія бази даних нормативної літератури БудІнфо.</p>
<p>9 – Академічна мобільність</p>	
<p>Національна кредитна мобільність</p>	<p>Згідно «Положення про організацію освітнього процесу ОДАБА» https://odaba.edu.ua/upload/files/Polozhennya_pro_organizatsiyu_osvitnogo_protseesu_2.pdf</p> <p>в академії передбачена можливість національної кредитної мобільності. https://odaba.edu.ua/upload/files/Polozhennya_pro_akademichnu_mobilnist_1.pdf</p> <p>Мобільність здійснюється на підставі угод про співробітництво щодо реалізації програми академічної мобільності з закладами вищої освіти. Передбачається перезарахування частини кредитів ЄКТС відповідної освітньої програми, отриманих в інших закладах вищої освіти України, але за умови набуття відповідних компетентностей без скорочення загального обсягу кредитів ЄКТС програми підготовки.</p>
<p>Міжнародна кредитна мобільність</p>	<p>Міжнародна академічна мобільність реалізується на підставі міжнародних договорів про співробітництво, міжнародних програм і проєктів, договорів про співробітництво з іноземними закладами вищої освіти, а також може бути реалізована учасниками освітнього процесу з власної ініціативи, підтриманої адміністрацією академії на основі індивідуальних запрошень та інших механізмів. Основна міжнародна кредитна мобільність здійснюється згідно</p>

	<p>програм ERASMUS+ та MEVLANA https://odaba.edu.ua/international-activities/international-programs-and-projects</p>
<p>Навчання іноземних здобувачів вищої освіти</p>	<p>Навчання іноземних здобувачів за освітньою програмою Геодезія здійснюється на підставі ліцензії та згідно з «Правилами прийому до ОДАБА» https://odaba.edu.ua/enrollee/acceptance-commission та відповідними «Положеннями Центру підготовки спеціалістів із зарубіжних країн ОДАБА» https://odaba.edu.ua/foreign-students Мова навчання - українська.</p>

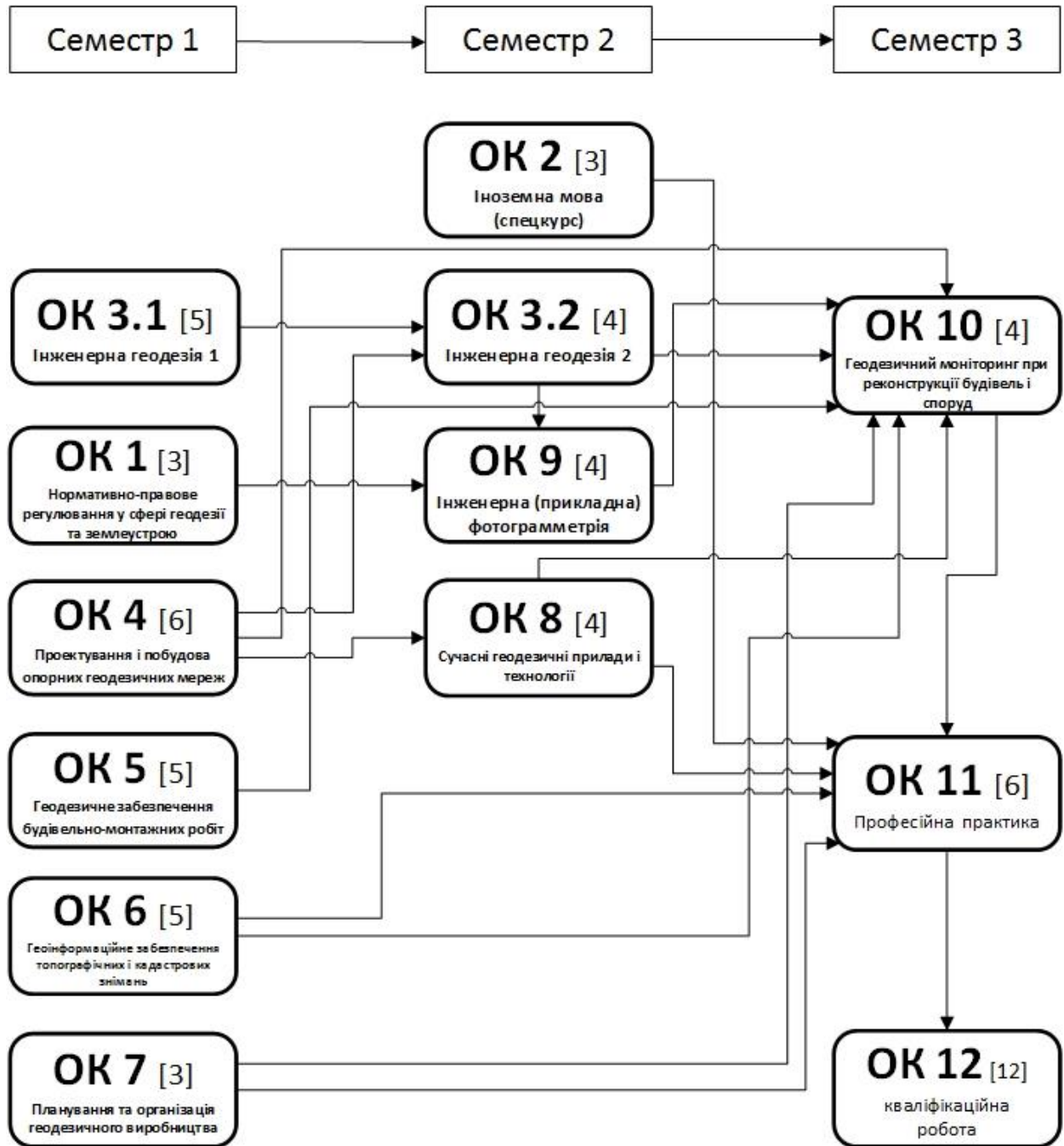
**2. Перелік компонентів
освітньо-професійної програми та їх логічна послідовність
2.1.Перелік компонентів ОПП**

Код н/д	Компоненти освітньо-професійної програми (навчальні дисципліни, курсові проекти (роботи), практики, кваліфікаційна робота)	Кількість кредитів	Форма підсумкового контролю
1	2	3	4
ОБОВ'ЯЗКОВІ КОМПОНЕНТИ			
Загальні компоненти			
OK1	Нормативно-правове регулювання у сфері геодезії та землеустрою	3,0	залік
OK2	Іноземна мова (спецкурс)	3,0	залік
	Разом	6,0	
Спеціальні (фахові) компоненти			
OK3	Інженерна геодезія	9,0	залік/іспит
OK4	Проектування і побудова опорних геодезичних мереж	6,0	іспит
OK5	Геодезичне забезпечення будівельно-монтажних робіт	5,0	іспит
OK6	Геоінформаційне забезпечення топографічних і кадастрових зніманих	5,0	іспит
OK7	Планування та організація геодезичного виробництва	3,0	залік
OK8	Сучасні геодезичні прилади і технології	4,0	залік
OK9	Інженерна (прикладна) фотограмметрія	4,0	залік
OK10	Геодезичний моніторинг при реконструкції будівель і споруд	4,0	іспит
OK11	Професійна практика	6,0	залік
OK12	Кваліфікаційна робота	12,0	публічний захист
	Разом	58,0	
	Загальний обсяг обов'язкових компонент	64,0	
ВИБІРКОВІ КОМПОНЕНТИ			

Загальні компоненти			
ВК1-ВК2	Дисципліни за вибором	6,0	
Спеціальні (фахові) компоненти			
ВК3-ВК7	Дисципліни за вибором (зокрема з інших ОП)	20,0	
Загальний обсяг вибіркового компонент		26,0	
ЗАГАЛЬНИЙ ОБСЯГ ОСВІТНЬО-ПРОФЕСІЙНОЇ ПРОГРАМИ		90,0	

**2.2 Структурно-логічна схема
освітньо–професійної програми Геодезія**

**підготовки магістра
за спеціальністю 193 Геодезія та землеустрій**



3. Форма атестації здобувачів вищої освіти освітньо-професійної програми Геодезія

Атестація випускників освітньої програми Геодезія спеціальності 193 Геодезія та землеустрій проводиться у формі публічного захисту кваліфікаційної магістерської роботи та завершується видачею документу встановленого зразка про присудження кваліфікації магістра з Геодезії та землеустрою за освітньо-професійною програмою Геодезія.

Кваліфікаційна робота передбачає розв'язання складної прикладної задачі у сфері геодезії та землеустрою із застосуванням сучасних теорій, методів, технологій та обладнання.

Кваліфікаційна робота не повинна містити плагіату, фальсифікації та фабрикації.

**4. Матриця відповідності програмних компетентностей обов'язковим
компонентам освітньо-професійної програми Геодезія**

	ОК1	ОК2	ОК3	ОК4	ОК5	ОК6	ОК7	ОК8	ОК9	ОК10	ОК11	ОК12
ЗК1			+	+	+	+	+		+	+	+	+
ЗК2	+		+	+	+		+	+	+		+	+
ЗК3			+	+	+	+	+	+	+	+	+	+
ЗК4			+	+	+	+	+	+	+	+	+	+
ЗК5			+	+	+	+	+				+	+
ЗК6		+									+	
ЗК7	+								+		+	+
ЗК8			+	+	+	+	+	+	+	+	+	+
ЗК9			+	+	+	+	+	+	+	+	+	+
ЗК10				+	+	+	+	+	+	+	+	+
ЗК11	+	+	+	+	+	+	+	+	+	+	+	+
ЗК12			+	+	+	+	+	+	+	+	+	+
ФК1	+		+	+	+	+	+	+	+	+	+	+
ФК2			+	+	+	+	+	+	+	+	+	+
ФК3			+	+	+	+	+	+	+	+	+	+
ФК4			+	+	+	+		+	+	+	+	+
ФК5			+	+	+	+	+		+	+	+	+
ФК6			+	+	+	+	+	+		+	+	+
ФК7	+	+	+	+	+	+	+	+	+	+	+	+
ФК8			+	+	+	+			+	+	+	+
ФК9			+	+	+	+		+	+	+	+	+
ФК10			+		+						+	+
ФК11			+	+	+	+					+	+
ФК12			+		+	+		+		+	+	+
ФК13			+		+			+			+	
ФК14			+		+			+	+	+	+	
ФК15			+	+	+			+	+		+	+
ФК16	+		+	+	+	+	+	+	+	+	+	+
ФК17	+		+	+	+	+	+		+	+	+	+

ФК18							+				+	+
ФК19							+				+	+
ФК20				+							+	+

**5. Матриця забезпечення програмних результатів навчання (ПРН)
відповідним компонентом освіти освітньо-професійної програми
Геодезія**

	ОК1	ОК2	ОК3	ОК4	ОК5	ОК6	ОК7	ОК8	ОК9	ОК10	ОК11	ОК12
ПРН 1	+										+	+
ПРН 2	+	+	+	+	+	+	+	+	+	+	+	+
ПРН 3	+					+	+				+	+
ПРН 4			+					+	+	+	+	+
ПРН 5			+	+	+	+	+	+	+	+	+	+
ПРН 6	+		+	+	+	+	+		+	+	+	+
ПРН 7			+	+	+	+		+	+	+	+	+
ПРН 8			+	+	+	+	+	+		+	+	+
ПРН 9			+		+	+	+	+		+	+	+
ПРН 10	+		+	+	+	+	+	+	+	+	+	+
ПРН 11	+		+	+	+	+	+		+	+	+	+
ПРН 12			+	+	+		+	+	+	+	+	+
ПРН 13			+	+	+	+	+			+	+	+
ПРН 14	+		+	+	+	+	+	+	+	+	+	+
ПРН 15			+									
ПРН 16			+	+	+			+	+		+	
ПРН 17			+	+							+	
ПРН 18			+						+		+	
ПРН 19	+		+	+							+	+
ПРН 20			+		+			+			+	
ПРН 21	+		+				+					+

Перелік нормативних документів, на яких базується освітньо-професійна програма

1. Закон України «Про освіту» -
<https://zakon.rada.gov.ua/laws/show/2145-19#Text> .
2. Закон України «Про вищу освіту» -
<https://zakon.rada.gov.ua/laws/show/1556-18#Text> .
3. Комплекс нормативних документів для розроблення складових системи галузевих стандартів вищої освіти. Лист МОН України від 31.07.2008 № 1/9-484 -
<https://zakon.rada.gov.ua/rada/show/v-484290-08#Text> .
4. Ліцензійні умови провадження освітньої діяльності. Постанова Кабінету Міністрів України від 30.12.2015 № 1187 (в редакції постанови Кабінету Міністрів України від 24 березня 2021 р. № 365) -
<https://zakon.rada.gov.ua/laws/show/1187-2015-%D0%BF#Text> .
5. Національний класифікатор України: Класифікатор професій ДК 003:2010. -
<https://zakon.rada.gov.ua/rada/show/va327609-10> .
6. Національна рамка кваліфікацій, 2011 -
<http://zakon4.rada.gov.ua/laws/show/1341-2011-п> .
7. Перелік галузей знань і спеціальностей, за якими здійснюється підготовка здобувачів вищої освіти 2015 -
<http://zakon4.rada.gov.ua/laws/show/266-2015-п> .
8. «Про внесення змін до деяких стандартів вищої освіти». Наказ Міністерства освіти і науки України від 28.05.2021 р. № 593
<https://mon.gov.ua/ua/npa/pro-vnesennya-zmin-do-deyakh-standartiv-vishoyi-osviti> .
9. «Про затвердження Положення про порядок реалізації права на академічну мобільність». Постанова Кабінету Міністрів України від 12.08.2015 № 579 -
<https://zakon.rada.gov.ua/laws/show/579-2015-%D0%BF#Text> .
10. Стандарт вищої освіти за спеціальністю 192 «Будівництво та цивільна інженерія» галузі знань 19 «Архітектура та будівництво» для першого (бакалаврського) рівня вищої освіти. Наказ №333 від 18.03.2021 р.
<https://mon.gov.ua/storage/app/media/vyshcha/standarty/2021/03/19/192-Budivn.ta.tsyvil.inzhener-bakalavr-VO.18.01.pdf> .
11. Положення про організацію освітнього процесу в Одеській державній академії будівництва та архітектури. Протокол № 5 від 23.12.2021 -
https://odaba.edu.ua/upload/files/Polozhennya_pro_organizatsiyu_osvitnogo_protse_u_2.pdf .
12. Положення про внутрішнє забезпечення якості освіти в Одеській державній академії будівництва та архітектури. Протокол № 2 від 04.10.2018 -
https://odaba.edu.ua/upload/files/Polozhennya_pro_vnutrishnie_zabezpechennya_yakosti_osviti.pdf .
13. Положення про організацію виховної роботи в Одеській державній академії будівництва та архітектури. Протокол № 13 від 22.06.2017 -

https://odaba.edu.ua/upload/files/POLOZhENNYa_ODABA_VR.pdf .

14. Положення про академічну мобільність в Одеській державній академії будівництва та архітектури. Протокол № 1 від 30.08.19 -

https://odaba.edu.ua/upload/files/Polozhennya_pro_akademichnu_mobilnist_1.pdf .

15. Положення про систему оцінювання знань та вмінь студентів Одеської державної академії будівництва та архітектури -

https://odaba.edu.ua/upload/files/Polozhennya_pro_sistemu_otsinyuvannya_znan_ta_vmin_studenti.pdf .

16. Статут Одеської державної академії будівництва та архітектури, затверджений наказом Міністерства освіти і науки України від 06.02.2017 № 175 - https://odaba.edu.ua/upload/files/Statut_ODABA.pdf .