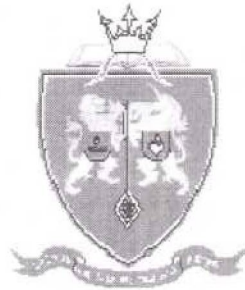


МІНІСТЕРСТВО ОСВІТИ І НАУКИ УКРАЇНИ

ОДЕСЬКА ДЕРЖАВНА АКАДЕМІЯ БУДІВНИЦТВА ТА АРХІТЕКТУРИ



ЗАТВЕРДЖЕНО



Ректор академії

А. Ковров

2022 року

ОСВІТНЬО-ПРОФЕСІЙНА ПРОГРАМА

Будівельна техніка та автомобілі
першого (бакалаврського) рівня вищої освіти
за спеціальністю 133 Галузеве машинобудування
галузі знань 13 Механічна інженерія
Кваліфікація: Бакалавр з галузевого машинобудування

СХВАЛЕНО

Вченою радою Одеської державної
академії будівництва та архітектури
протокол № 11 від «26» травня 2022 року

ОДЕСА – 2022

ПЕРЕДМОВА

1. РОЗРОБЛЕНО

Освітньо-професійну програму «Будівельна техніка та автомобілі» зі спеціальності 133 «Галузеве машинобудування» для першого (бакалаврського) рівня вищої освіти розроблено робочою групою Одеської державної академії будівництва та архітектури (далі ОДАБА):

Бондаренко Андрій Єгорович голова робочої групи, кандидат технічних наук, доцент, завідувач кафедри машинобудування;

Волобуєва Тетяна Вячеславівна член робочої групи, кандидат технічних наук, доцент, доцент кафедри машинобудування;

Місько Євген Михайлович член робочої групи, кандидат технічних наук, старший викладач кафедри машинобудування;

Іванов Дмитро Іванович член робочої групи, заступник директор ТОВ «Будівельна компанія «Ескадор»», м. Одеса;

Косюк Олексій Аркадійович член робочої групи, випускник другого (магістерського) рівня вищої освіти за спеціальністю 133 «Галузеве машинобудування» ОДАБА, інженер-механік Колективного підприємства «Будова»;

Леоненко Олексій Сергійович член робочої групи, здобувач першого (бакалаврського) рівня вищої освіти за спеціальністю 133 «Галузеве машинобудування» ОДАБА.

2. ЗАТВЕРДЖЕНО ТА НАДАНО ЧИННОСТІ

Вченою радою Одеської державної академії будівництва та архітектури, протокол № 11 від «26» травня 2022 р.

3. ВВЕДЕНО в дію з 01 вересня 2022 року.

4. Відомості про акредитацію - первинна.

**1. Профіль освітньо-професійної програми
«Будівельна техніка та автомобілі»
зі спеціальності 133 «Галузеве машинобудування»**

1. Загальна інформація	
Повна назва вищого навчального закладу та структурного підрозділу	Одеська державна академія будівництва та архітектури, Інститут гідротехнічного будівництва та цивільної інженерії, кафедра машинобудування
Рівень вищої освіти	Перший (бакалаврський) рівень
Ступінь вищої освіти	Бакалавр
Галузь знань	13 «Механічна інженерія»
Спеціальність	133 «Галузеве машинобудування»
Освітня програма	«Будівельна техніка та автомобілі»
Форми навчання	Денна, заочна
Освітня кваліфікація	Бакалавр з галузевого машинобудування
Тип диплому та обсяг освітньої програми	<p>Тип диплому – одиничний.</p> <p>Обсяг освітньої програми для здобуття ступеня бакалавра вищої освіти, становить 240 кредитів ЄКТС на основі повної загальної середньої освіти або на основі освітньо-кваліфікаційного рівня «молодший спеціаліст».</p> <p>Для здобуття ступеня бакалавра на основі ступеня молодшого бакалавра (молодшого спеціаліста) заклад вищої освіти має право визнати та перезарахувати кредити ЄКТС, отримані в межах попередньої освітньої програми:</p> <ul style="list-style-type: none"> - за спеціальностями галузі знань 13 «Механічна інженерія» не більше, ніж 120 кредитів ЄКТС; - за іншими спеціальностями не більше, ніж 60 кредитів ЄКТС; <p>На основі ступеня фахового молодшого бакалавра заклад вищої освіти має право визнати та перезарахувати не більше ніж 60 кредитів ЄКТС, отриманих за попередньою освітньою програмою фахової передвищої освіти</p>
Наявність акредитації	Акредитація ОПП первинна
Цикл / рівень	FQ-ЕНЕА – перший цикл, EQF-LLL – 6 рівень, НРК України – 6 рівень

Передумови	<p>Повна загальна середня освіта, ступінь молодшого бакалавра або фахового молодшого бакалавра, освітньо-кваліфікаційний рівень молодшого спеціаліста.</p> <p>Умови прийому на освітньо-професійну програму регламентуються правилами прийому до Одеської державної академії будівництва та архітектури:</p> <p>https://odaba.edu.ua/enrollee/acceptance-commission/admission-rules</p>
Мова викладання	Українська
Термін дії	До введення в дію наступної редакції
Інтернет-адреса постійного розміщення опису освітньої програми	<p>Сайт ОДАБА: http://odaba.edu.ua.</p> <p>Сайт кафедри машинобудування: https://mashbud.wixsite.com/mysite</p>
2. Мета освітньо-професійної програми	
<p>Метою освітньо-професійної програми є забезпечення всебічної підготовки фахівців першого (бакалаврського) рівня для виконання широкого спектру інженерних задач, пов'язаних з проектуванням, конструюванням, вдосконаленням, виготовленням, технічною експлуатацією (технічним обслуговуванням, діагностуванням і ремонтом) підйомних, транспортних, транспортуючих, дорожніх машин, автомобілів, технологічного обладнання і апаратів, що використовуються в умовах будівельних та інших підприємств</p>	
3. Характеристика програми	
Опис предметної області	<p>Об'єкти вивчення та діяльності:</p> <p>Системний інжиніринг зі створення технічних об'єктів машинобудування та їх експлуатації, що включає:</p> <ul style="list-style-type: none"> - процеси, обладнання та організація галузевого машинобудівного виробництва та галузевих підприємств; - засоби і методи випробовування та контролю якості продукції машинобудування та експлуатації на галузевих підприємствах; - системи технічної документації, метрології та стандартизації. <p>Цілі навчання – підготовка фахівців, здатних:</p> <ul style="list-style-type: none"> - обґрунтовувати, розробляти нові та удосконалювати наявні технічні об'єкти машинобудування; - розробляти нові та удосконалювати наявні технологічні процеси виробництва та утилізації продукції машинобудування; - застосовувати сучасні методи проектування на основі моделювання технічних об'єктів та процесів галузевого

	<p>машинобудування.</p> <p>Теоретичний зміст предметної області:</p> <p>- сукупність засобів, способів і методів діяльності, спрямованих на те, щоб створювати, експлуатувати та утилізувати продукцію машинобудування.</p> <p>Методи, засоби та технології:</p> <p>методи системного інжинірингу зі створення технічних об'єктів машинобудування та їх супроводження протягом всього життєвого циклу, що включає:</p> <p>- методи, засоби і технології розрахунків, проектування конструювання, виробництва, випробування, ремонту та контролю об'єктів навчання та діяльності;</p> <p>- методи комп'ютерного інжинірингу, що містять комплекс спеціальних програм цифрового 3D - моделювання технічних об'єктів машинобудування та їх супроводження протягом всього життєвого циклу;</p> <p>- сучасні інформаційні технології проектування на базі CAD/CAM/CAE систем.</p> <p>Інструменти та обладнання:</p> <p>- основне та допоміжне обладнання, засоби механізації, автоматизація та керування виробничими процесами галузевого машинобудування;</p> <p>- засоби технологічного, інструментального, метрологічного, діагностичного, інформаційного та організаційного обладнання виробничих процесів.</p>
Орієнтація освітньої програми	Орієнтація програми – професійна, з урахуванням сучасних методів та вимог з підготовки фахівців в галузі машинобудування
Фокус освітньої програми	<p>Програма спрямована на підготовку фахівців в галузі машинобудування здатних проектувати, випробовувати, експлуатувати різні види будівельних машин та автомобілів, які володіють знаннями технології, організації та управління виробничими процесами їх технічного сервісу.</p> <p>Ключові слова: машини будівельні, автомобілі, обладнання технологічне, конструкція, проектування, сервіс технічний, процес технологічний, діагностування, ремонт</p>
Особливості програми	Особливістю програми є розширена спрямованість виробничої діяльності від проектування, конструювання і виробництва до технічної експлуатації розширеного кола об'єктів - від усіх видів будівельних машин та технологічного обладнання до автомобілів, що використовуються в сфері будівництва та інших підприємствах
4. Придатність до працевлаштування та подальшого навчання	
Придатність до	Згідно з чинною редакцією Національного класифікатора

<p>працевлаштування</p>	<p>України: Класифікатору професій (ДК 003:2010) та International Standard Classification of Occupations 2008 (ISCO–08) випускники можуть бути працевлаштовані на підприємствах будь-якої організаційно-правової форми та будь-якого виду економічної діяльності за професіями:</p> <p>2149.2 – конструктор заводу; 2145.2 – інженер-механік; 22287 – інженер з інструменту; 22295 – інженер з комплектації устаткування; 3436.2 – помічник керівника виробничих та інших основних підрозділів; 3115 – технічний фахівець–механік; 2320 – викладач середніх навчальних закладів; 23395 – майстер виробничого навчання.</p> <p>Відповідно до Державного класифікатору професій (ДК 003:2010 - https://zakon.rada.gov.ua/go/va327609-10, затвердженого наказом Держспоживстандарту України від 28.07.2010 за №327) можуть займати наступні посади:</p> <p>інженер-конструктор (механік); інженер-технолог (механік); інженер з проектування механізованих розробок; інженер з механізації трудомістких процесів; інженер з нормування праці; начальник ремонтного цеху (майстерні); начальник гаража автопідприємства; майстер з ремонту будівельних машин (автомобілів); майстер з ремонту устаткування; майстер майстерні спеціальної техніки та устаткування; майстер дільниці (цеху); контрольний майстер дільниці (цеху); механік з ремонту будівельних машин (автомобілів); диспетчер виробництва; старший механік управління; механік управління; черговий механік (механік-контролер); диспетчер відділу управління виробництвом (ВУВ); інженер групи обробки та аналізу інформації ВУВ; інженер-оператор дільниці комплектації комплексу підготовки виробництва; інженер з обліку паливно-мастильних матеріалів; інженер з обліку шин; оператор поста діагностики тощо.</p>
<p>Подальше навчання</p>	<p>Випускники першого (бакалаврського) рівня вищої освіти можуть продовжувати навчання на другому (магістерському) рівні вищої освіти у навчальних закладах відповідного рівня акредитації та отримати додаткові кваліфікації в системі післядипломної освіти - навчання за програмами другого циклу FQ-EHEA, 7 рівня EQF-LLL та 7 рівня Національної рамки кваліфікацій</p>
<p>5. Викладання та оцінювання</p>	
<p>Викладання та навчання</p>	<p>Основними підходами є студентсько-центроване та проблемно-орієнтоване навчання, самонавчання і навчання на основі досліджень.</p> <p>Викладання проводиться у вигляді лекцій та практичних</p>

	<p>(лабораторних) занять, аудиторних або online-консультацій, індивідуальних занять, практичної підготовки з акцентом на особистісному саморозвитку, груповій, самостійній та проектній роботі на основі ілюстративно-пояснювального, дослідницького, наочного та інтерактивного методів навчання з використанням мультимедійного обладнання.</p> <p>Навчання критиці власної роботи, конструктивній критиці роботи інших, продуктивному використанню критичних зауважень з боку інших.</p> <p>Самостійна робота на основі підручників та конспектів лекцій, консультацій із викладачами визначається як особистісно-орієнтована педагогічна взаємодія суб'єктів навчання.</p> <p>В останній рік навчання більше часу присвячується напрацюванню матеріалу для подальшого аналізу, огляду спеціальної літератури та відповідної методики, написанню кваліфікаційної роботи бакалавра та підготовці її презентації до захисту</p>
<p>Методи оцінювання</p>	<p>Система оцінювання якості підготовки бакалаврів включає: вхідний, поточний, підсумковий (семестровий), ректорський контроль та атестацію здобувачів вищої освіти, згідно «Положенням про організацію освітнього процесу ОДАБА» - http://odaba.edu.ua/upload/files/Polozhennya_pro_organizatsiyu_o_svitnogo_protsezu_1.pdf.</p> <p>Поточне оцінювання: усне опитування, тестування знань та вмінь, консультації для обговорення результатів поточного оцінювання.</p> <p>Підсумкове оцінювання з навчальних компонент: захист індивідуальних робіт (контрольні роботи, розрахунково-графічні роботи, курсові проекти (роботи), тощо), заліки, іспити, захист звітів з практики.</p> <p>Оцінювання навчальних досягнень здійснюється за 100-бальною (рейтинговою) шкалою ЄКТС (ECTS), національною 4-х бальною шкалою («відмінно», «добре», «задовільно», «незадовільно») і вербальною («зараховано», «не зараховано») системами.</p> <p>Атестація здобувачів вищої освіти здійснюється у формі публічного захисту (демонстрації) кваліфікаційної роботи.</p> <p>Кваліфікаційна робота має передбачати розв'язання складної спеціалізованої задачі або практичної проблеми галузевого машинобудування, що характеризується комплексністю та невизначеністю умов, із застосуванням теорій та методів механічної інженерії.</p> <p>Кваліфікаційна робота орієнтована на розв'язання задач з проектування чи вдосконалення конструкцій, проектування та</p>

	<p>організації технологічних процесів виробництва або технічного сервісу різноманітних видів будівельних машин, автомобілів та технологічного обладнання, що використовуються в сфері будівництва, на базі основних теорій та методів прикладних технічних наук.</p> <p>Кваліфікаційна робота перевіряється на наявність академічного плагіату, фабрикації та фальсифікації згідно з процедурою, визначеною системою забезпечення вищим навчальним закладом доброчесності якості освітньої діяльності та якості вищої освіти - https://odaba.edu.ua/upload/files/kodeks_dobrochesnosti_1.pdf.</p> <p>Кваліфікаційна робота розміщується в репозитарії закладу вищої освіти</p>
6. Програмні компетентності	
Інтегральна компетентність (ІК)	<p>ІК. Здатність особи розв'язувати складні спеціалізовані задачі та практичні проблеми у певній галузі професійної діяльності або у процесі навчання, що передбачає застосування певних теорій та методів відповідних наук і характеризується комплексністю та невизначеністю умов</p>
Загальні компетентності (ЗК)	<p>ЗК1. Здатність до абстрактного мислення.</p> <p>ЗК2. Здатність застосовувати знання у практичних ситуаціях.</p> <p>ЗК3. Здатність планувати та управляти часом.</p> <p>ЗК4. Здатність до пошуку, оброблення та аналізу інформації з різних джерел.</p> <p>ЗК5. Здатність генерувати нові ідеї (креативність).</p> <p>ЗК6. Здатність проведення досліджень на певному рівні.</p> <p>ЗК7. Здатність спілкуватися іноземною мовою.</p> <p>ЗК8. Здатність діяти соціально відповідально та свідомо.</p> <p>ЗК9. Здатність мотивувати людей та рухатися до спільної мети.</p> <p>ЗК10. Навички використання інформаційних і комунікаційних технологій.</p> <p>ЗК11. Здатність працювати в команді.</p> <p>ЗК12. Здатність реалізувати свої права і обов'язки як члена суспільства, усвідомлювати цінності громадянського (вільного демократичного) суспільства та необхідність його сталого розвитку, верховенства права, прав і свобод людини і громадянина в Україні.</p> <p>ЗК13. Здатність зберігати та примножувати моральні, культурні, наукові цінності і досягнення суспільства на основі розуміння історії та закономірностей розвитку предметної області, її місця у загальній системі знань про природу і суспільство та у розвитку суспільства, техніки і технологій, використовувати різні види та форми рухової активності для</p>

<p>Спеціальні (фахові, предметні) компетентності (ФК)</p>	<p>активного відпочинку та ведення здорового способу життя</p> <p>Фахові компетентності визначені стандартом вищої освіти:</p> <p>ФК1. Здатність застосовувати типові аналітичні методи та комп'ютерні програмні засоби для розв'язування інженерних завдань галузевого машинобудування, ефективні кількісні методи математики, фізики, інженерних наук, а також відповідне комп'ютерне програмне забезпечення для розв'язування інженерних задач галузевого машинобудування.</p> <p>ФК2. Здатність застосовувати фундаментальні наукові факти, концепції, теорії, принципи для розв'язування професійних задач і практичних проблем галузевого машинобудування.</p> <p>ФК3. Здатність оцінювати та забезпечувати якість виконуваних робіт.</p> <p>ФК4. Здатність втілювати інженерні розробки у галузевому машинобудуванні з урахуванням технічних, організаційних, правових, економічних та екологічних аспектів за усім життєвим циклом машини: від проектування, конструювання, експлуатації, підтримання працездатності, діагностики та утилізації.</p> <p>ФК5. Здатність застосовувати комп'ютеризовані системи проектування та спеціалізоване прикладне програмне забезпечення для вирішення інженерних завдань в галузі машинобудування.</p> <p>ФК6. Здатність оцінювати техніко-економічну ефективність типових систем та їхніх складників на основі застосування аналітичних методів, аналізу аналогів та використання доступних даних.</p> <p>ФК7. Здатність приймати ефективні рішення щодо вибору конструкційних матеріалів, обладнання, процесів та поєднувати теорію і практику для розв'язування інженерного завдання.</p> <p>ФК8. Здатність реалізовувати творчий та інноваційний потенціал у проектних розробках в сфері галузевого машинобудування.</p> <p>ФК9. Здатність здійснювати комерційну та економічну діяльність у сфері галузевого машинобудування.</p> <p>ФК10. Здатність розробляти плани і проекти у сфері галузевого машинобудування за невизначених умов, спрямовані на досягнення мети з урахуванням наявних обмежень, розв'язувати складні задачі і практичні проблеми підвищення якості продукції та її контролювання.</p> <p>Фахові компетентності визначені ЗВО:</p> <p>ФК11. Здатність до пошуку та використання нормативних документів, довідкових матеріалів, конструкторської та технологічної документації у професійній діяльності.</p>
---	---

ФК12. Здатність використовувати професійно профільовані знання й практичні навички з технології конструкційних матеріалів і матеріалознавства, прикладної механіки та основ проектування машин, гідравліки, теплотехніки та електротехніки для дослідження та аналізу явищ і процесів в механізмах та системах будівельних машин, автомобілів та технологічного обладнання з метою їх надійної та раціональної експлуатації.

ФК13. Здатність читати креслення, виконувати ескізи та робочі креслення деталей, складальні креслення складових машин, виконувати 3D моделювання, складати різноманітні (принципові, кінематичні, пневматичні, гідравлічні та ін.) схеми, складати специфікації до складальних креслень, виконувати планувальні будівельні креслення за допомогою графічного інструменту та систем автоматизованого проектування.

ФК14. Здатність до виконання проектних розрахунків та конструювання деталей і вузлів машинобудівних конструкцій та оформлення відповідної технічної документації.

ФК15. Здатність до використання та дотримання вимог комплексних систем загально-технічних стандартів, виконання розрахунків по обґрунтуванню допусків розмірів і призначенню посадок, метрологічного забезпечення із застосуванням сучасних методів технічних вимірювань, взаємозамінності і стандартизації на різних рівнях виробництва.

ФК16. Здатність класифікувати будівельні машини та обладнання (машини для земляних робіт, дорожні машини, машини для виробництва будівельних матеріалів та вантажопідйомні, транспортуючі та транспортні машини і механізоване обладнання та інструмент) за технологічним призначенням, порівнювати їх техніко-експлуатаційні характеристики, аналізувати особливості їх конструкції, описувати принцип роботи та виконувати розрахунки їх основних механізмів, техніко-експлуатаційних параметрів, аналізувати та підбирати машини згідно з умовами технологічного процесу виробництва.

ФК17. Здатність до аналізу призначення, конструкції і принципу дії агрегатів, механізмів і систем автомобілів, вирішення практичних задач поліпшення їх експлуатаційних властивостей.

ФК18. Здатність до розробки, виконання, організації та управління технологічними процесами технічного сервісу (технічного діагностування, обслуговування та ремонту) будівельних машин, автомобілів та технологічного обладнання

	<p>з метою визначення їх технічного стану, причин несправностей, забезпечення їх надійності в умовах експлуатації та відновлення їх працездатності.</p> <p>ФК19. Здатність до виконання технологічного планування з метою проектування нової або реконструкції, реінжинірингу чи розширення існуючої виробничо-технічної бази технічної служби виробничих підрозділів підприємств з технічного сервісу будівельних машин і автомобілів.</p> <p>ФК20. Здатність організувати роботу відповідно до вимог охорони праці, екологічної та протипожежної безпеки</p>
--	--

7. Програмні результати навчання

	<p>Програмні результати навчання визначені стандартом вищої освіти:</p> <p>ПРН1. Знання і розуміння засад технологічних, фундаментальних та інженерних наук, що лежать в основі галузевого машинобудування відповідної галузі.</p> <p>ПРН2. Знання та розуміння механіки і машинобудування та перспектив їхнього розвитку.</p> <p>ПРН3. Знати і розуміти системи автоматичного керування об'єктами та процесами галузевого машинобудування, мати навички їх практичного використання.</p> <p>ПРН4. Здійснювати інженерні розрахунки для вирішення складних задач і практичних проблем у галузевому машинобудуванні.</p> <p>ПРН5. Аналізувати інженерні об'єкти, процеси та методи.</p> <p>ПРН6. Відшуковувати потрібну наукову і технічну інформацію в доступних джерелах, зокрема, іноземною мовою, аналізувати і оцінювати її.</p> <p>ПРН7. Готувати виробництво та експлуатувати вироби, застосовуючи автоматичні системи підтримання життєвого циклу.</p> <p>ПРН8. Розуміти відповідні методи та мати навички конструювання типових вузлів та механізмів відповідно до поставленого завдання.</p> <p>ПРН9. Обирати і застосовувати потрібне обладнання, інструменти та методи.</p> <p>ПРН10. Розуміти проблеми охорони праці та правові аспекти інженерної діяльності у галузевому машинобудуванні, навички прогнозування соціальних й екологічних наслідків реалізації технічних завдань.</p> <p>ПРН11. Вільно спілкуватися з інженерним співтовариством усно і письмово державною та іноземною мовами.</p> <p>ПРН12. Застосовувати засоби технічного контролю для оцінювання параметрів об'єктів і процесів у галузевому</p>
--	---

машинобудуванні.

ПРН13. Розуміти структури і служби підприємств галузевого машинобудування.

ПРН14. Розробляти деталі та вузли машин із застосуванням системавтоматизованого проектування.

Програмні результати навчання визначені закладом вищої освіти:

ПРН15. Оцінювати і прогнозувати технологічні та експлуатаційні властивості матеріалів, правильно вибрати конкретний матеріал для деталей, що працюють в заданих умовах експлуатації, мати уявлення про загальні підходи створення і отримання нових матеріалів і покриттів із заданими властивостями.

ПРН16. Вибирати, аналізувати і розробляти структурні і кінематичні схеми механізмів машин із визначенням параметрів руху.

ПРН17. Нормувати точність, здійснювати точні розрахунки та вимірювати геометричні параметри деталей, з'єднань, складальних одиниць машин.

ПРН18. Класифікувати будівельні машини за призначенням, аналізувати загальні схеми будови машин, їх робочі процеси і технологічні можливості;

ПРН19. Виконувати проектно-конструкторські та розрахункові роботи при створенні вузлів, механізмів та агрегатів будівельних машин.

ПРН20. Описувати призначення, аналізувати конструктивні рішення, принципів і компоновальні схеми, описувати принцип роботи та робочі процеси, розташування і взаємодію деталей агрегатів, механізмів і систем автомобілів.

ПРН21. Застосовувати на практиці теоретичні знання по ефективному використанню двигунів внутрішнього згорання і підвищенню їх технічного рівня в залежності від умов експлуатації.

ПРН22. Розраховувати та аналізувати вплив експлуатаційних властивостей автомобілів на ефективність їхнього використання та безпеку дорожнього руху.

ПРН23. Знати призначення, конструкцію, принцип дії, прийоми діагностування, технічного обслуговування та ремонту елементів електронного та електричного обладнання будівельних машин та автомобілів.

ПРН24. Проектувати раціональні технологічні процеси діагностування, технічного обслуговування та ремонту будівельних машин і автомобілів.

ПРН25. Розробляти технологічні процеси відновлення типових деталей будівельних машин і автомобілів.

	<p>ПРН26. Вибирати технологічне устаткування та оснащення для виконання технічного сервісу будівельних машин і автомобілів.</p> <p>ПРН27. Виконувати технологічне проектування виробничих підрозділів підприємств з технічного сервісу будівельних машин і автомобілів з метою проектування нової або реконструкції, реінжинірингу чи розширення існуючої виробничо-технічної бази технічної служби.</p> <p>ПРН28. Прогнозувати небезпечні та шкідливі фактори, які виникають під час виконання робіт з технічного обслуговування та ремонту будівельних машин та автомобілів, розробляти профілактичні заходи з техніки безпеки, охорони праці, охорони навколишнього середовища та пожежної безпеки</p>
8. Ресурсне забезпечення реалізації програми	
Кадрове забезпечення	Група забезпечення ОПП «Будівельна техніка та автомобілі» складається з науково-педагогічних працівників, які працюють за основним місцем роботи в Одеській державній академії будівництва та архітектури і відповідає Ліцензійним умовам провадження освітньої діяльності закладами освіти
Матеріально-технічного забезпечення	Матеріально-технічне забезпечення освітньо-професійної програми «Будівельна техніка та автомобілі» відповідає Ліцензійним умовам провадження освітньої діяльності закладами освіти
Інформаційне та навчально-методичне забезпечення	<p>Здобувачі, що навчаються за освітньо-професійною програмою, та викладачі можуть використовувати бібліотечно-інформаційний корпус, наукову бібліотеку, окремі бібліотеки та бібліотечні пункти при навчально-наукових структурних підрозділах академії.</p> <p>Інформаційні ресурси бібліотеки за освітньою програмою формуються відповідно до предметної області та сучасних тенденцій наукових досліджень у цій галузі. Здобувачі можуть отримати доступ до всіх друкованих видань, включаючи монографії, навчальні посібники, підручники, словники тощо. При цьому вони можуть переглядати літературу з використанням традиційних засобів пошуку в бібліотеці або використовувати доступ до Інтернету та бази даних.</p> <p>Доступ до всіх бібліотечних баз надається у внутрішній мережі академії. Здобувачі також використовують методичний матеріал, підготовлений викладачами: підручники, презентації за лекціями, конспекти лекцій, методичні вказівки до практичних, лабораторних, семінарських занять, індивідуальних завдань тощо. Методичний матеріал може</p>

	<p>надаватись як у друкованому вигляді, так і в електронній формі на сайті кафедри https://mashbud.wixsite.com/mysit.</p> <p>Система електронного навчання забезпечує доступ до матеріалів українською, англійською (частково) та російською (за вимогою) мовами з компонентів освітньої програми, інтерактивних демонстрацій, тестових завдань, відеоматеріалів та інших складових e-learning.</p> <p>Для дистанційного доступу до навчально-методичних матеріалів розроблені:</p> <ul style="list-style-type: none"> - сайт кафедри https://mashbud.wixsite.com/mysit; - сайт академії https://odaba.edu.ua/; - електронна база бібліотеки https://odaba.edu.ua/library
9. Академічна мобільність	
<p>Національна кредитна мобільність</p>	<p>Згідно «Положення про організацію навчального процесу ОДАБА» https://odaba.edu.ua/upload/files/Polozhennya_pro_organizatsiyu_osvitnogo_protsezu_1.pdf в академії передбачена можливість національної кредитної мобільності.</p> <p>Мобільність здійснюється на підставі угод про співробітництво щодо реалізації програми академічної мобільності з закладами вищої освіти. Передбачається перезарахування частини кредитів ЄКТС відповідної освітньої програми, отриманих в інших закладах вищої освіти України, але за умови набуття відповідних компетентностей без скорочення загального обсягу кредитів ЄКТС освітньої програми підготовки бакалавра</p>
<p>Міжнародна кредитна мобільність</p>	<p>Міжнародна академічна мобільність реалізується на підставі міжнародних договорів про співробітництво в галузі освіти та науки, міжнародних програм і проектів, договорів про співробітництво з іноземними закладами вищої освіти, а також може бути реалізоване учасниками освітнього процесу з власної ініціативи, підтриманої адміністрацією Академії на основі індивідуальних запрошень та інших механізмів.</p> <p>Основна міжнародна кредитна мобільність здійснюється згідно програм ERASMUS+ та MEVLANA https://odaba.edu.ua/international-activities/international-programs-and-projects</p>
<p>Навчання іноземних здобувачів вищої освіти</p>	<p>Навчання іноземних здобувачів вищої освіти здійснюється на підставі ліцензії та згідно з «Правилами прийому до ОДАБА» https://odaba.edu.ua/upload/files/Pravila_priomu_do_Odeskoi_der_zhavnoi_akademii_budivnitstva_ta_arhitekturi_v_2021_rotsi_1.pdf відповідними «Положеннями Центру підготовки спеціалістів із зарубіжних країн ОДАБА»</p>

2 Перелік компонентів освітньо-професійної програми та їх логічна послідовність

2.1 Перелік компонентів ОПП

Код компоненту	Компоненти освітньої програми (навчальні дисципліни, практики, кваліфікаційна робота)	Кількість кредитів	Форма підсумк. контролю
1	2	3	4
ОБОВ'ЯЗКОВІ КОМПОНЕНТИ			
Загальні компоненти			
OK1	Українська мова (за професійним спрямуванням)	3,0	Іспит
OK2	Іноземна мова (за професійним спрямуванням)	4,0	Іспит
OK3	Історія України та української культури	3,0	Залік
OK4	Філософія	3,0	Іспит
OK5	Фізичне виховання	8,0*	Залік
Обсяг обов'язкових загальних компонентів:		13,0	
Спеціальні (фахові) компоненти			
OK6	Вступ в спеціальність	3,0	Залік
OK7	Вища математика	9,0	
OK7.1	<i>Вища математика 1</i>	4,5	<i>Залік</i>
OK7.2	<i>Вища математика 2</i>	4,5	<i>Іспит</i>
OK8	Теорія ймовірності та математична статистика	4,5	Іспит
OK9	Хімія	3,5	Іспит
OK10	Фізика	9,0	
OK10.1	<i>Фізика 1</i>	4,5	<i>Залік</i>
OK10.2	<i>Фізика 2</i>	4,5	<i>Іспит</i>
OK11	Інформатика	4,0	Залік
OK12	Нарисна геометрія	3,5	Іспит
OK13	Інженерна графіка	3,5	Залік
OK14	Основи автоматизованого проектування машин	4,5	Іспит
OK15	Технологія конструкційних матеріалів та матеріалознавство	8,0	
OK15.1	<i>Технологія конструкційних матеріалів та матеріалознавство 1</i>	4,0	<i>Залік</i>
OK15.2	<i>Технологія конструкційних матеріалів та матеріалознавство 2</i>	4,0	<i>Іспит</i>

1	2	3	4
OK16	Теоретична механіка	7,0	
OK16.1	<i>Теоретична механіка 1</i>	3,5	<i>Залік</i>
OK16.2	<i>Теоретична механіка 2</i>	3,5	<i>Іспит</i>
OK17	Опір матеріалів	8,0	
OK17.1	<i>Опір матеріалів 1</i>	4,0	<i>Залік</i>
OK17.2	<i>Опір матеріалів 2</i>	4,0	<i>Іспит</i>
OK18	Теорія механізмів і машин	4,5	Іспит
OK19	Взаємозамінність, стандартизація та технічні вимірювання	3,5	Іспит
OK20	Деталі машин	5,0	Іспит
OK21	Електротехніка, електроніка та мікропроцесорна техніка	4,5	Іспит
OK22	Електрообладнання будівельних машин і автомобілів	3,5	Іспит
OK23	Гідравліка	4,0	Іспит
OK24	Основи теплотехніки	4,0	Залік
OK25	Будівельна техніка	18,5	
OK25.1	<i>Загальний курс будівельної техніки</i>	3,5	<i>Залік</i>
OK25.2	<i>Дорожні машини</i>	4,0	<i>Іспит</i>
OK25.3	<i>Машини для виробництва будівельних матеріалів</i>	3,0	<i>Залік</i>
OK25.4	<i>Машини для земляних робіт</i>	4,0	<i>Іспит</i>
OK25.5	<i>Вантажопідйомна, транспортуюча та транспортна техніка</i>	4,0	<i>Іспит</i>
OK26	Автомобілі	7,5	
OK26.1	<i>Основи конструкції автомобілів</i>	4,0	<i>Іспит</i>
OK26.2	<i>Теорія експлуатаційних властивостей автомобілів</i>	3,5	<i>Іспит</i>
OK27	Двигуни внутрішнього згорання	4,0	Іспит
OK28	Основи охорони праці	8,0	Залік
OK29	Технічний сервіс будівельних машин і автомобілів	11,0	
OK29.1	<i>Надійність машин</i>	3,5	<i>Іспит</i>
OK29.2	<i>Технологія технічного сервісу</i>	3,5	<i>Іспит</i>
OK29.3	<i>Технологічне проектування виробничих підрозділів підприємств з технічного сервісу</i>	4,0	<i>Іспит</i>
OK30	Технологічні процеси станцій технічного обслуговування	4,0	Іспит
OK31	Основи технології ремонту	7,5	
OK31.1	<i>Технологія ремонту агрегатів і систем</i>	3,5	<i>Іспит</i>
OK31.2	<i>Відновлення деталей</i>	4,0	<i>Іспит</i>
OK32	Практична підготовка	6,0	
OK32.1	Навчальна практика	3,0	Залік

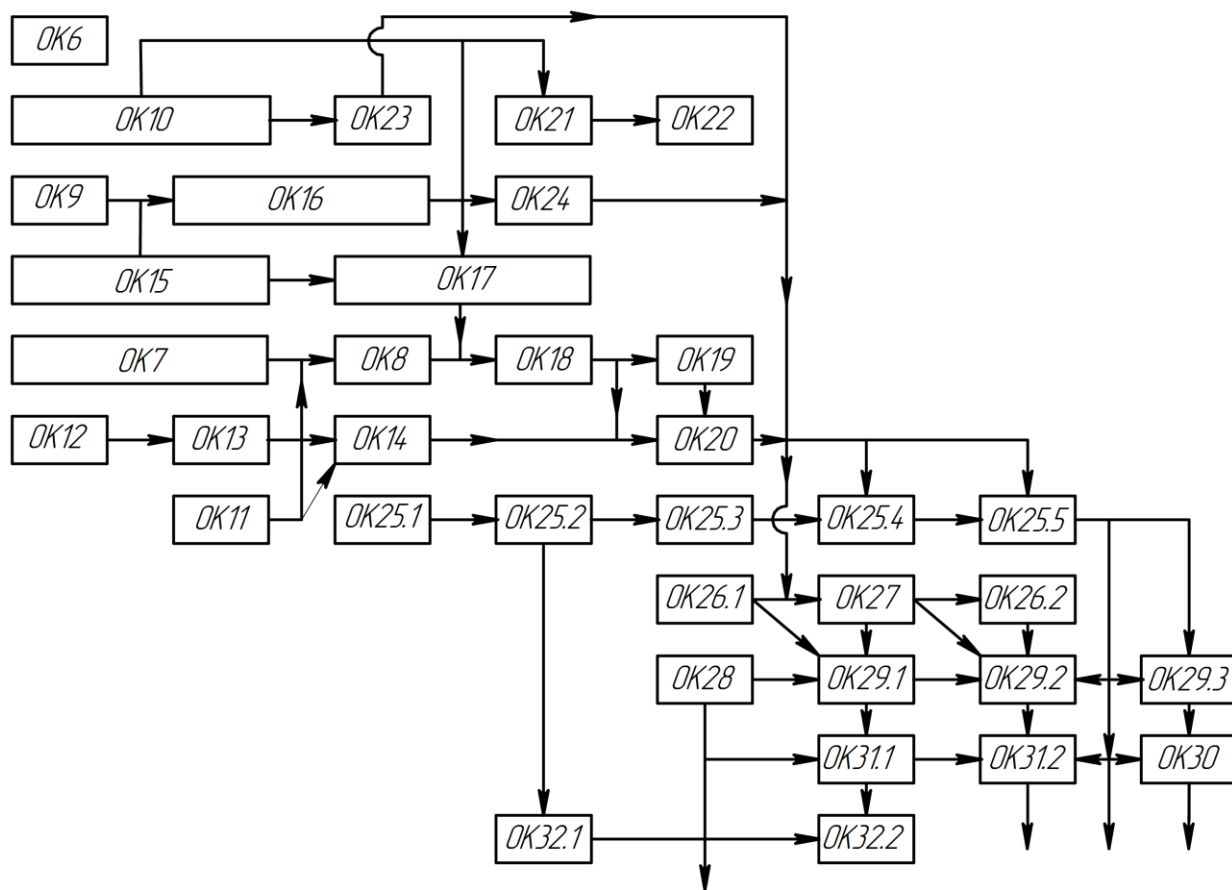
1	2	3	4
OK32.2	Виробнича практика	3,0	Залік
OK33	Кваліфікаційна робота	9,0	Публічний захист
Обсяг обов'язкових спеціальних (фахових) компонентів:		167,0	
Загальний обсяг обов'язкових компонентів:		180,0	
ВИБІРКОВІ КОМПОНЕНТИ ОПП			
Загальні компоненти			
ВК1	Дисципліна за вибором 1	3,0	Залік
ВК2	Дисципліна за вибором 2	3,0	Залік
ВК3	Дисципліна за вибором 3	3,0	Залік
ВК4	Дисципліна за вибором 4	3,0	Залік
Обсяг вибіркового загальних компонентів:		12,0	
Спеціальні (фахові) компоненти			
ВК5	Дисципліна за вибором, зокрема з інших освітніх програм (OK26)	4,0	Залік
ВК6	Дисципліна за вибором, зокрема з інших освітніх програм (OK26)	4,0	Залік
ВК7	Дисципліна за вибором ОП (ВК7.1-ВК7.4)	4,0	Залік
ВК8	Дисципліна за вибором ОП (ВК8-9.1-ВК8-9.4)	4,0	Залік
ВК9	Дисципліна за вибором ОП (ВК8-9.1-ВК8-9.4)	4,0	Залік
ВК10	Дисципліна за вибором ОП (ВК10-12.1-ВК10-12.6)	4,0	Залік
ВК11	Дисципліна за вибором ОП (ВК10-12.1-ВК10-12.6)	4,0	Залік
ВК12	Дисципліна за вибором ОП (ВК10-12.1-ВК10-12.6)	4,0	Залік
Блоки дисциплін за вибором			
ВК13.1-ВК17.1	Блок 1 - Технічна експлуатація будівельних машин і автомобілів	16,0	
ВК13.2-ВК17.2	Блок 2 - Виробнича експлуатація будівельних машин та автомобілів	16,0	
Обсяг вибіркового спеціальних (фахових) компонентів:		48,0	
Загальний обсяг вибіркового компонентів:		60,0	
ЗАГАЛЬНИЙ ОБСЯГ ОСВІТНЬО-ПРОФЕСІЙНОЇ ПРОГРАМИ		240,0	

*Фізичне виховання - позакредитна навчальна дисципліна (факультатив).

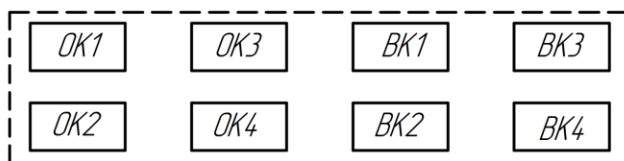
2.2 Структурно-логічна схема ОПП «Будівельна техніка та автомобілі»

Семестри навчання

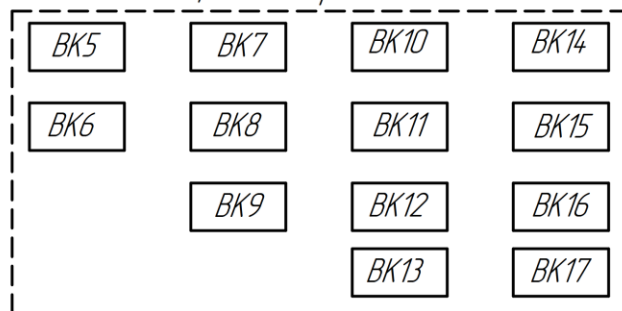
1	2	3	4	5	6	7	8
---	---	---	---	---	---	---	---



Загальні компоненти



Спеціальні вибіркові компоненти



3 Форма атестації здобувачів вищої освіти освітньо-професійної програми «Будівельна техніка та автомобілі» зі спеціальності 133 «Галузеве машинобудування»

Атестація здобувачів вищої освіти освітньо-професійної програми «Будівельна техніка та автомобілі» зі спеціальності 133 «Галузеве машинобудування» здійснюється у формі відкритого та публічного захисту кваліфікаційної роботи.

Кваліфікаційна робота має передбачати розв'язання складної спеціалізованої задачі або практичної проблеми галузевого машинобудування, що характеризується комплексністю та невизначеністю умов, із застосуванням теорій та методів механічної інженерії.

Кваліфікаційна робота орієнтована на розв'язання задач з проектування чи вдосконалення конструкцій, проектування та організації технологічних процесів виробництва або технічного сервісу різноманітних видів будівельних машин, автомобілів та технологічного обладнання, що використовуються в сфері будівництва, на базі основних теорій та методів прикладних технічних наук.

Кваліфікаційна робота не повинна містити академічного плагіату, фабрикації та фальсифікації. Це правило регламентується «Кодексом про академічну доброчесність в ОДАБА» -

https://odaba.edu.ua/upload/files/kodeks_dobrochesnosti_1.pdf.

Для публічного ознайомлення зі змістом кваліфікаційних робіт, вони мають бути розміщені на офіційному сайті або в репозитарії ОДАБА.

Оцінюють захист роботи відповідно до вимог «Положення про систему оцінювання знань та вмінь студентів ОДАБА» -

https://odaba.edu.ua/upload/files/Polozhennya_pro_sistemu_otsinyuvannya_zn_an_ta_vmin_studenti.pdf.

Атестація завершується видачею документу встановленого зразка про присудження ступеня бакалавра з присвоєнням кваліфікації «бакалавр з галузевого машинобудування» за освітньо-професійною програмою «Будівельна техніка та автомобілі».

4 Характеристика системи внутрішнього забезпечення якості підготовки

В ОДАБА функціонує система забезпечення якості освітньої діяльності та якості вищої освіти (система внутрішнього забезпечення якості - https://odaba.edu.ua/upload/files/Polozhennya_pro_vnutrishnie_zabezpechennya_yakosti_osviti.pdf), яка передбачає здійснення таких процедур і заходів:

- 1) визначення принципів та процедур забезпечення якості вищої освіти;
- 2) здійснення моніторингу та періодичного перегляду освітніх програм;
- 3) щорічне оцінювання здобувачів вищої освіти, науково-педагогічних працівників ОДАБА та регулярне оприлюднення результатів таких оцінювань

на офіційному веб-сайті ОДАБА, на інформаційних стендах та в будь-який інший спосіб;

4) забезпечення підвищення кваліфікації науково-педагогічних працівників;

5) забезпечення наявності необхідних ресурсів для організації освітнього процесу, у тому числі самостійної роботи студентів;

6) забезпечення наявності інформаційних систем для ефективного управління освітнім процесом;

7) забезпечення публічності інформації про освітні програми, ступені вищої освіти та кваліфікації;

8) забезпечення ефективної системи запобігання та виявлення академічного плагіату у наукових працях працівників вищих навчальних закладів і здобувачів вищої освіти;

9) інших процедур і заходів.

Система забезпечення ОДАБА якості освітньої діяльності та якості вищої освіти (система внутрішнього забезпечення якості) за поданням ОДАБА оцінюється Національним агентством із забезпечення якості вищої освіти або акредитованими ним незалежними установами оцінювання та забезпечення якості вищої освіти на предмет її відповідності вимогам до системи забезпечення якості вищої освіти, що затверджуються Національним агентством із забезпечення якості вищої освіти, та міжнародним стандартам і рекомендаціям щодо забезпечення якості вищої освіти.

5 Матриця відповідності програмних компетентностей компонентам освітньо-професійної програми «Будівельна техніка та автомобілі» зі спеціальності 133 «Галузеве машинобудування»

Код дисципліни	Програмні компетентності																																						
	ІК	Загальні компетентності											Фахові компетентності																										
		ЗК1	ЗК2	ЗК3	ЗК4	ЗК5	ЗК6	ЗК7	ЗК8	ЗК9	ЗК10	ЗК11	ЗК12	ЗК13	ФК1	ФК2	ФК3	ФК4	ФК5	ФК6	ФК7	ФК8	ФК9	ФК10	ФК11	ФК12	ФК13	ФК14	ФК15	ФК16	ФК17	ФК18	ФК19	ФК20					
OK1	+	+	+	+	+	+	+				+	+	+	+																									
OK2	+	+	+	+	+	+	+	+			+	+	+	+																									
OK3	+	+	+	+	+	+	+		+	+	+	+	+	+																									
OK4	+	+	+	+	+	+	+		+	+	+	+	+	+																									
OK6	+	+	+	+	+	+	+		+	+	+	+	+	+		+	+	+			+	+	+		+	+						+	+			+			
OK7	+	+	+	+	+	+	+				+	+	+	+	+	+									+	+													
OK8	+	+	+	+	+	+	+				+	+	+	+	+	+									+	+													
OK9	+	+	+	+	+	+	+				+	+	+	+	+	+									+	+													
OK10	+	+	+	+	+	+	+				+	+	+	+	+	+									+	+													
OK11	+	+	+	+	+	+	+	+			+	+	+	+	+			+							+	+													
OK12	+	+	+	+	+	+	+				+	+	+	+	+	+						+		+	+	+	+												
OK13	+	+	+	+	+	+	+				+	+	+	+	+	+	+					+		+	+	+	+			+									
OK14	+	+	+	+	+	+	+	+			+	+	+	+	+	+		+	+		+			+	+	+	+	+	+	+									
OK15	+	+	+	+	+	+	+				+	+	+	+		+	+				+			+	+	+		+											
OK16	+	+	+	+	+	+	+				+	+	+	+	+	+		+						+	+	+	+	+	+										
OK17	+	+	+	+	+	+	+				+	+	+	+	+	+		+			+			+	+	+	+	+	+										
OK18	+	+	+	+	+	+	+				+	+	+	+	+	+		+						+	+	+	+	+	+										
OK19	+	+	+	+	+	+	+				+	+	+	+	+	+		+			+	+		+	+	+	+	+	+	+									
OK20	+	+	+	+	+	+	+				+	+	+	+	+	+		+	+		+	+		+	+	+	+	+	+	+									
OK21	+	+	+	+	+	+	+				+	+	+	+	+	+		+			+			+	+	+	+	+	+										
OK22	+	+	+	+	+	+	+				+	+	+	+	+	+		+			+			+	+	+	+	+	+										
OK23	+	+	+	+	+	+	+				+	+	+	+	+	+		+			+			+	+	+	+	+	+										
OK24	+	+	+	+	+	+	+				+	+	+	+	+	+		+			+			+	+	+	+	+	+										
OK25	+	+	+	+	+	+	+				+	+	+	+	+	+		+	+	+	+	+		+	+	+	+	+	+	+	+								
OK26	+	+	+	+	+	+	+				+	+	+	+	+	+		+	+	+	+	+		+	+	+	+	+	+				+	+					
OK27	+	+	+	+	+	+	+				+	+	+	+	+	+		+	+	+	+	+		+	+	+	+	+	+										
OK28	+	+	+	+	+	+	+		+	+	+	+	+	+	+	+		+			+				+													+	
OK29	+	+	+	+	+	+	+		+	+	+	+	+	+	+	+		+	+	+	+	+	+	+	+	+	+	+						+	+	+	+	+	
OK30	+	+	+	+	+	+	+		+	+	+	+	+	+	+	+		+	+	+	+	+	+	+	+	+	+	+						+	+	+	+	+	
OK31	+	+	+	+	+	+	+		+	+	+	+	+	+	+	+		+	+	+	+	+	+	+	+	+	+	+	+					+	+	+	+	+	
OK32	+	+	+	+	+	+	+		+	+	+	+	+	+	+	+		+	+	+	+	+	+	+	+	+	+	+					+	+	+	+	+	+	
OK33	+	+	+	+	+	+	+		+	+	+	+	+	+	+	+		+	+	+	+	+	+	+	+	+	+	+	+	+	+	+	+	+	+	+	+	+	+

**6 Матриця забезпечення програмних результатів навчання
відповідними компонентами освітньо-професійної програми
«Будівельна техніка та автомобілі»
зі спеціальності 133 «Галузеве машинобудування»**

Код дисципліни	Програмні результати навчання																													
	ПРН 1	ПРН 2	ПРН 3	ПРН 4	ПРН 5	ПРН 6	ПРН 7	ПРН 8	ПРН 9	ПРН 10	ПРН 11	ПРН 12	ПРН 13	ПРН 14	ПРН 15	ПРН 16	ПРН 17	ПРН 18	ПРН 19	ПРН 20	ПРН 21	ПРН 22	ПРН 23	ПРН 24	ПРН 25	ПРН 26	ПРН 27	ПРН 28		
OK1											+																			
OK2											+																			
OK3	+					+				+																				
OK4	+					+				+																				
OK6	+	+			+	+				+	+		+																	
OK7	+	+			+	+																								
OK8	+	+			+	+																								
OK9	+	+			+	+																								
OK10	+	+			+	+																								
OK11	+				+	+			+					+																
OK12	+	+			+	+			+																					
OK13	+	+			+	+		+	+																					
OK14	+	+	+	+	+	+		+	+					+																
OK15	+	+		+	+	+		+	+			+			+															
OK16	+	+		+	+	+		+	+							+														
OK17	+	+		+	+	+		+	+																					
OK18	+	+		+	+	+		+	+							+														
OK19	+	+		+	+	+		+	+			+		+	+			+												
OK20	+	+		+	+	+		+	+			+		+	+	+	+		+											
OK21	+	+		+	+	+		+	+							+														
OK22	+	+	+	+	+	+		+	+															+						
OK23	+	+		+	+	+		+	+																					
OK24	+	+		+	+	+		+	+																					
OK25	+	+	+	+	+	+	+	+	+	+					+	+			+	+										
OK26	+	+	+	+	+	+	+	+	+	+					+	+			+	+	+	+	+							
OK27	+	+	+	+	+	+	+	+	+	+					+	+			+	+	+	+	+							
OK28	+	+		+	+	+	+		+	+																				+
OK29	+	+		+	+	+	+		+	+			+		+									+	+		+	+	+	+
OK30	+	+		+	+	+	+		+	+			+		+								+	+		+	+	+	+	+
OK31	+	+		+	+	+	+		+	+		+	+		+	+	+						+	+	+	+	+	+	+	+
OK32	+	+	+	+	+	+	+		+	+	+	+	+		+		+	+	+		+	+	+	+	+	+	+	+	+	+
OK33	+	+	+	+	+	+	+	+	+	+	+	+	+	+	+	+	+	+	+	+	+	+	+	+	+	+	+	+	+	+

**Перелік нормативних документів,
на яких базується освітньо-професійна програма**

1. Закон України «Про освіту» -
<http://zakon5.rada.gov.ua/laws/show/2145-19>.
2. Закон України «Про вищу освіту» -
<http://zakon4.rada.gov.ua/laws/show/1556-18>.
3. Стандарт вищої освіти України: перший (бакалаврський) рівень, галузь знань 13 «Механічна інженерія», спеціальність 133 «Галузеве машинобудування». Затверджено і введено в дію наказом Міністерства освіти і науки України від 16.06.2020 р. № 806. -
https://mon.gov.ua/storage/app/media/vyshcha/standarty/2020/06/17/133.Haluz_mashynobuduv_bakalavr-1.pdf.
4. «Про внесення змін до деяких стандартів вищої освіти». Наказ Міністерства освіти і науки України від 28.05.2021 р. № 593
<https://mon.gov.ua/ua/npa/pro-vnesennya-zmin-do-deyakh-standartiv-vishoyi-osviti>.
5. Стандарти і рекомендації щодо забезпечення якості в Європейському просторі вищої освіти (ESG) -
https://ihed.org.ua/wp-content/uploads/2018/10/04_2016 ESG_2015.pdf.
6. Національний класифікатор України: Класифікатор професій ДК 003:2010. -
<https://zakon.rada.gov.ua/rada/show/va327609-10>.
7. Національна рамка кваліфікацій, 2011 -
<http://zakon4.rada.gov.ua/laws/show/1341-2011-п>.
8. Перелік галузей знань і спеціальностей, за якими здійснюється підготовка здобувачів вищої освіти 2015 -
<http://zakon4.rada.gov.ua/laws/show/266-2015-п>.
9. Ліцензійні умови провадження освітньої діяльності. Постанова Кабінету Міністрів України від 30.12.2015 № 1187 (в редакції постанови Кабінету Міністрів України від 24 березня 2021 р. № 365) -
<https://zakon.rada.gov.ua/laws/show/1187-2015-%D0%BF#Text>.
10. «Про затвердження Положення про порядок реалізації права на академічну мобільність». Постанова Кабінету Міністрів України від 12.08.2015 № 579 -
<https://zakon.rada.gov.ua/laws/show/579-2015-%D0%BF#Text>.
11. Комплекс нормативних документів для розроблення складових системи галузевих стандартів вищої освіти. Лист МОН України від 31.07.2008 № 1/9-484 -
<https://zakon.rada.gov.ua/rada/show/v-484290-08#Text>.
12. Статут Одеської державної академії будівництва та архітектури, затверджений наказом Міністерства освіти і науки України від 06.02.2017 № 175 -
https://odaba.edu.ua/upload/files/Statut_ODABA.pdf.

13. Положення про організацію освітнього процесу в Одеській державній академії будівництва та архітектури. Протокол № 1 від 31.08.2018 - https://odaba.edu.ua/upload/files/Polozhennya_pro_organizatsiyu_osvitnogo_protsesu_1.pdf.
14. Положення про забезпечення якості освітньої діяльності та якості вищої освіти в Одеській державній академії будівництва та архітектури. Протокол № 1 від 06.09.2016 - https://odaba.edu.ua/upload/files/Polozhennya_pro_zabezpechennya_yakosti_OD_2.pdf.
15. Положення про організацію виховної роботи в Одеській державній академії будівництва та архітектури. Протокол № 13 від 22.06.2017 - https://odaba.edu.ua/upload/files/POLOZhENNYa_ODABA_VR.pdf.
16. Положення про академічну мобільність в Одеській державній академії будівництва та архітектури. Протокол № 1 від 30.08.19 - https://odaba.edu.ua/upload/files/Polozhennya_pro_akademichnu_mobilnist_1.pdf.
17. Положення про систему оцінювання знань та вмінь студентів Одеської державної академії будівництва та архітектури. Протокол № 1 від 06.09.2016 - https://odaba.edu.ua/upload/files/Polozhennya_pro_sistemu_otsinyuvannya_znanan_ta_vmin_studenti.pdf.
18. Методичні рекомендації щодо розроблення стандартів вищої освіти. Наказ Міністерства освіти і науки України від 01.06.2017 р. № 600 (у редакції наказу Міністерства освіти і науки України від 30.04.2020 р. № 584) - <https://mon.gov.ua/ua/osvita/visha-osvita/naukovo-metodichna-rada-ministerstva-osviti-i-nauki-ukrayini/metodichni-rekomendaciyi-vo>.
19. TUNING (для ознайомлення зі спеціальними (фаховими) та загальними компетентностями та прикладами стандартів - <http://www.unideusto.org/tuningeu/>.
20. Національний освітній глосарій: вища освіта / 2-е вид., перероб. і доп. / авт.-уклад. : В. М. Захарченко, С. А. Калашнікова, В. І. Луговий, А. В. Ставицький, Ю. М. Рашкевич, Ж. В. Таланова / За ред. В.Г.Кременя- К. : ТОВ «Видавничий дім «Плеяди», 2014 - 100 с. - <http://erasmusplus.org.ua/korysna-informatsiia/korysni-materialy/category/3-materialy-natsionalnoi-komandy-ekspertiv-shchodo-zaprovdzhennia-instrumentiv-bolonskoho-protseu.html?download=83:hlosarii-terminiv-vyshchoi-osvity-2014-r-onovlene-vydannia-z-urakhuvanniam-polozhen-novoho-zakonu-ukrainy-pro-vyshchu-osvitu&start=80>.
21. Рашкевич Ю.М. Болонський процес та нова парадигма вищої освіти - <http://erasmusplus.org.ua/korysna-informatsiia/korysni-materialy/category/3-materialy-natsionalnoi-komandy-ekspertiv-shchodo-zaprovdzhennia-instrumentiv-bolonskoho-protseu.html?download=82:bolonskyi-protseu-nova-paradyhma-vyshchoi-osvity-yu-rashkevych&start=80>.
22. Розвиток системи забезпечення якості вищої освіти в Україні: інформаційно-аналітичний огляд -

<http://erasmusplus.org.ua/korysna-informatsiia/korysni-materialy/category/3-materialy-natsionalnoi-komandy-ekspertiv-shchodo-zaprovadzhennia-instrumentiv-bolonskoho-protseesu.html?download=88:rozvytok-systemy-zabezpechennia-iakosti-vyshchoi-osvity-ukrainy&start=80>.

23. Розроблення освітніх програм: методичні рекомендації / Авт.: В. М. Захарченко, В. І. Луговий, Ю. М. Рашкевич, Ж. В. Таланова / За ред. В. Г. Кременя. - К. : ДП «НВЦ «Пріоритети», 2014. - 120 с. -

<http://erasmusplus.org.ua/korysna-informatsiia/korysni-materialy/category/3-materialy-natsionalnoi-komandy-ekspertiv-shchodo-zaprovadzhennia-instrumentiv-bolonskoho-protseesu.html?download:=84:rozroblennia-osvitnikh-prohram-metodychni-rekomendatsii&start=80>.